



**REGAL  
SERIES**

**RG5 | X  
Y**

**1700/2000 W DC  
2300/3000 W DC**

**SALPA ANCORA VERTICALI**  
Base in acciaio inox AISI 316.  
Con e senza Campana.  
Passacatena destro o sinistro.  
Sensore e magnete integrati  
per il contacatena.  
Sistema manuale di caduta libera  
della catena.  
Motore stagno IP67 (1700W)  
e IP66 (2000/2300W).  
Riduttore in alluminio anodizzato.

**VERTICAL WINDLASSES**  
Base in AISI 316 stainless steel.  
With and without drum.  
Right or left chain pipe.  
Integrated sensor and magnet  
for chain counter.  
Manual Free-Fall system.  
IP67 (1700W) and IP66 (2000/2300W)  
watertight motor.  
Anodized aluminium gearbox.



**BARBOTIN / GYPSIES - REGAL series - RG5 X/Y**

| BARBOTIN / GYPSY               | 10 mm - 3/8" |       |      |      | 12/13 mm |       |       | 14 mm   |       |      |
|--------------------------------|--------------|-------|------|------|----------|-------|-------|---------|-------|------|
| Catena supportata / Chain size | 10 mm        | 10 mm | 3/8" | 3/8" | 13 mm    | 12 mm | 7/16" | 14 mm   | 14 mm | 1/2" |
|                                | DIN 766      | ISO   | G4   | BBB  | DIN 766  | ISO   | G4    | DIN 766 | ISO   | G4   |

**Modelli RG5 con motore elettrico DC**  
RG5 models with DC electric motor

| Modelli base   Standard versions                                     | RG5 1700 X/Y - 1700 X/Y D |              | RG5 2000 X/Y - 2000 X/Y D |              |
|--|---------------------------|--------------|---------------------------|--------------|
| Potenza motore   Motor power   | 1700 W                    |              | 2000 W                    |              |
| Tensione motore   Motor supply voltage                               | 24 V                      |              | 24 V                      |              |
| Tiro istantaneo massimo   Maximum pull                               | 1200 Kg                   | 2646 lb      | 1260 Kg                   | 2778 lb      |
| Carico di lavoro massimo   Maximum working load                      | 570 Kg                    | 1257 lb      | 750 Kg                    | 1653 lb      |
| Carico di lavoro   Working load                                      | 190 Kg                    | 419 lb       | 250 Kg                    | 551 lb       |
| Assorbimento al carico di lavoro (1)   Absorption @ working load (1) | 100 A                     |              | 115 A                     |              |
| Velocità massima di recupero (2)   Maximum chain speed (2)           | 38,3 m/min                | 125,7 ft/min | 41,2 m/min                | 135,2 ft/min |
| Velocità al carico di lavoro (2)   Chain speed @ working load (2)    | 20,8 m/min                | 68,2 ft/min  | 22,3 m/min                | 73,2 ft/min  |
| Peso   Weight [ senza campana   without drum ]                       | 34,6 Kg                   | 76,3 lb      | 39,5 Kg                   | 87,1 lb      |
| Peso   Weight [ con campana   with drum ]                            | 39 Kg                     | 86 lb        | 43,9 Kg                   | 96,8 lb      |
| Lunghezza barca (3)   Boat length (3)                                | 12-18 m                   | 35-59 ft     | 16-20 m                   | 52-66 ft     |

| Modelli base   Standard versions                                     | RG5 2300 X/Y - 2300 X/Y D |              | RG5 3000 X/Y - 3000 X/Y D |              |
|--|---------------------------|--------------|---------------------------|--------------|
| Potenza motore   Motor power   | 2300 W                    |              | 3000 W                    |              |
| Tensione motore   Motor supply voltage                               | 24 V                      |              | 24 V                      |              |
| Tiro istantaneo massimo   Maximum pull                               | 2400 Kg                   | 5291 lb      | 3100 Kg                   | 6834 lb      |
| Carico di lavoro massimo   Maximum working load                      | 850 Kg                    | 1874 lb      | 1200 Kg                   | 2646 lb      |
| Carico di lavoro   Working load                                      | 285 Kg                    | 628 lb       | 400 Kg                    | 882 lb       |
| Assorbimento al carico di lavoro (1)   Absorption @ working load (1) | 120 A                     |              | 145 A                     |              |
| Velocità massima di recupero (2)   Maximum chain speed (2)           | 41,2 m/min                | 135,2 ft/min | 39,2 m/min                | 128,6 ft/min |
| Velocità al carico di lavoro (2)   Chain speed @ working load (2)    | 23,3 m/min                | 76,4 ft/min  | 19,3 m/min                | 63,3 ft/min  |
| Peso   Weight [ senza campana   without drum ]                       | 48,7 Kg                   | 107,4 lb     | 59,4 Kg                   | 131 lb       |
| Peso   Weight [ con campana   with drum ]                            | 53,1 Kg                   | 117,1 lb     | 63,8 Kg                   | 140,7 lb     |
| Lunghezza barca (3)   Boat length (3)                                | 20-24 m                   | 66-79 ft     | 20-24 m                   | 66-79 ft     |

(1) Dopo un primo periodo d'uso / After an initial period of use. (2) Misure effettuate con barbotin per catena da 12-13 mm / Measurements taken with a gypsy for a 12-13 mm chain. (3) L'indicazione può variare secondo il tipo di barca e di anchor-rode / The indication may vary according to the boat type and the anchor-rode type.

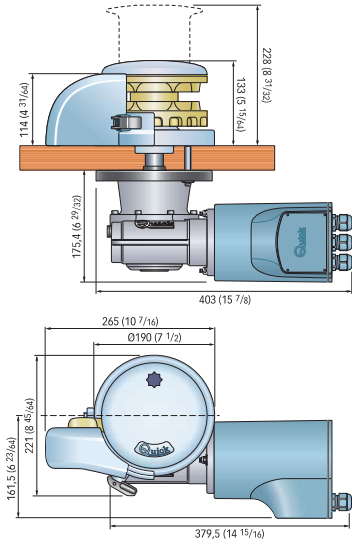


**REGAL  
SERIES**

**RG5 | X  
Y**

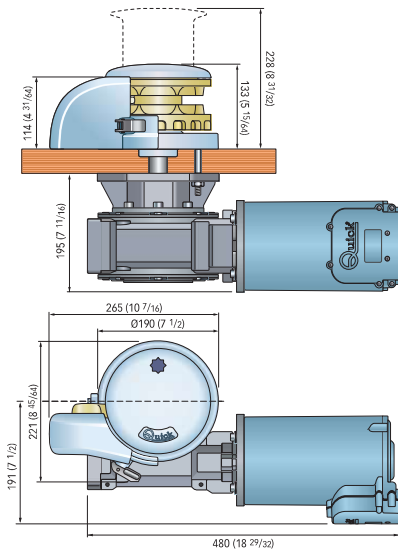
Dimensioni in mm (inch) / Dimensions in mm (inch)

**RG5 1700 Y / DY**



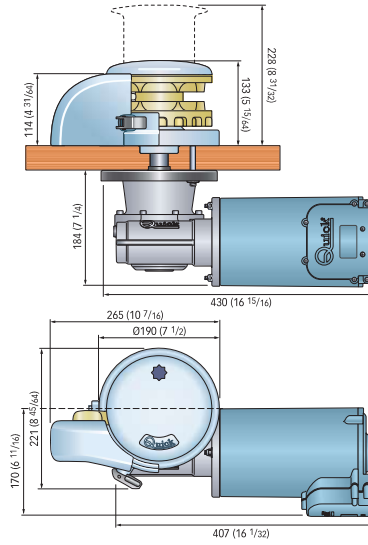
**Spessore coperta / Deck Thickness**  
40 ÷ 80 mm (1" 9/16 ÷ 3" 5/32) \*

**RG5 2300 Y / DY**



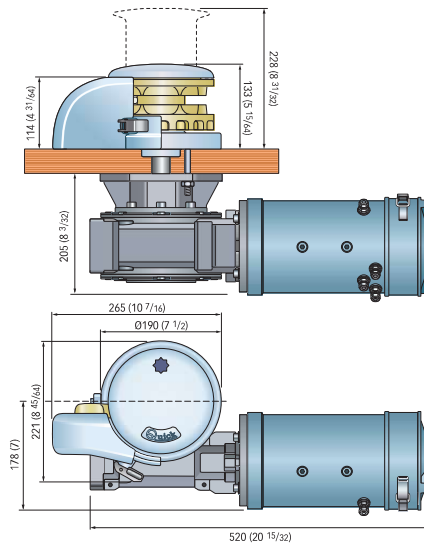
**Spessore coperta / Deck Thickness**  
40 ÷ 80 mm (1" 9/16 ÷ 3" 5/32) \*

**RG5 2000 Y / DY**



**Spessore coperta / Deck Thickness**  
40 ÷ 80 mm (1" 9/16 ÷ 3" 5/32) \*

**RG5 3000 Y / DY**



**Spessore coperta / Deck Thickness**  
40 ÷ 80 mm (1" 9/16 ÷ 3" 5/32) \*

\*Su richiesta possono essere forniti alberi e prigionieri per spessori di coperta maggiori  
\*On request, shaft and studs can be supplied for greater deck thicknesses.

**1700/2000 W DC  
2300/3000 W DC**

**RG5 X**  
Passacatena destro  
Right chain pipe



**RG5 DX**  
Passacatena destro  
con campana  
Right chain pipe with drum



**RG5 Y**  
Passacatena sinistro  
Left chain pipe



**RG5 DY**  
Passacatena sinistro  
con campana  
Left chain pipe with drum



**Accessori di serie / Supplied accessories**

- Casseta teleruttori o teleinvertitori / Contactor or reversing contactor Units
- Leva in tecnopolimero / Technopolymer handle

**Accessori optional / Optional accessories**

- Interruttore magneto idraulico / Hydraulic magnetic circuit breaker
- Comando da plancia UP/DOWN / UP/DOWN Control board
- Pulsanti a piede / Foot switches
- Comandi proporzionali / Proportional control
- Pulsantiera / Handheld remote control
- Contacatena / Chain counter
- Radiocomandi / Radio remote control



| Modelli   Models   | RG5 1700 W | RG5 2000 W | RG5 2300 W | RG5 3000 W |
|--|------------|------------|------------|------------|
| Tensione motore   Motor supply voltage                                     | 24 V       | 24 V       | 24 V       | 24 V       |
| Cassetta teleruttori/teleinvertitori   Contactor/reversing contactor Units | T6315-24   | T6315-24   | T6315-24   | T6415-24   |
| Interruttore magneto idraulico / Hydraulic magnetic circuit breaker        | WCB 60     | WCB 80     | WCB 80     | WCB 100    |

Per la scelta dei comandi remoti consulta pagina 166-175 / Refer to page 166-175 to see the choice of remote controls