

Verricello ad asse verticale in acciaio inox AISI 316. Disponibile nella versione ad alto o basso profilo, con differenti motorizzazioni è suggerito per barche fino ai 19m. Lo STAR può usare catena da 10 mm a 12 mm e viene fornito con il sensore contametri già integrato. Possibilità di avere la motorizzazione a 12V, 24V 230v, 400v o idraulica.

STAR is a stainless steel AISI 316 vertical windlass. Available in high or low profile, with different drives and recommended for boats up to 19m. STAR can use chains from 10 mm to 12 mm and comes with built-in chain counter sensor. Possibility of 12V, 24V, 230V, 400V or hydraulic drive.



CARATTERISTICHE	POTENZA MOTORE <i>ELECTRIC MOTOR</i>							
	1500W	1500W	1700W	1700W	2000W	HY	2000W	
TENSIONE DI ALIMENTAZIONE <i>MOTOR SUPPLY VOLTAGE</i>	12V	24V	12V	24V	24V	N/A	230V/400V	
TIRO ISTANTANEO MASSIMO <i>MAXIMUM PULL</i>	1250 Kg	1290 Kg	1650 Kg	1700 Kg	1750 Kg	380 Kg	1700 Kg	
CARICO LAVORO AL SOLLEVAMENTO <i>LIFT WORKING LOAD</i>	170 Kg	180 Kg	240 Kg	250 Kg	270 Kg	380 Kg	250 Kg	
VELOCITÀ DI RECUPERO A CARICO <i>LINE SPEED</i>	12 mt/min	12 mt/min	12 mt/min	12 mt/min	12 mt/min	12 mt/min	12 mt/min	
ASSORBIMENTO MEDIO <i>CURRENT ABSORPTION</i>	130 A	70 A	138 A	75 A	100A	N/A	N/A	
PESO (SENZA CAMPANA) <i>WEIGHT (WITHOUT DRUM)</i>	←			30 to 35 Kg		→		
PESO (CON CAMPANA) <i>WEIGHT (WITH DRUM)</i>	←			35 to 40 Kg		→		

CATENA	Barbotin / Gipsy		10mm		10 DIN 766		12mm	13mm
	Catena supportata <i>Chain supported</i>		10mm ISO4565	3/8" G4	10mm DIN766	3/8" BBB	12mm ISO4565	13mm DIN 766

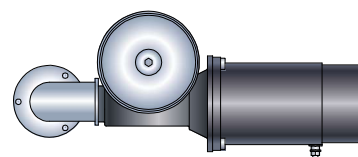
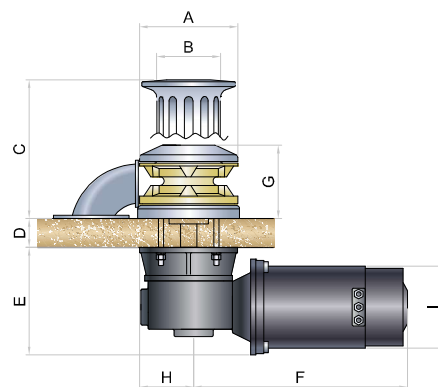
1500	A	B	C	D	E	F	G	H	I
1500	150	102	212	37/62	150	250	112	62	114

1700	A	B	C	D	E	F	G	H	I
1700	150	102	212	37/62	165	330	112	85	125

2000-DC	A	B	C	D	E	F	G	H	I
2000-DC	150	102	212	37/62	165	335	112	85	125

HY	A	B	C	D	E	F	G	H	I
HY	150	102	212	37/62	165	227	112	85	170

2000-AC	A	B	C	D	E	F	G	H	I
2000-AC	150	102	212	37/62	210	350	112	85	165



Tutte le misure indicate sono in mm
All sizes are in mm



Verricello ad asse verticale in acciaio inox AISI 316. Disponibile nella versione ad alto o basso profilo, con differenti motorizzazioni è suggerito per barche fino ai 26m. Lo STAR PLUS può usare catene fino a 14 mm e viene fornito con il sensore contametri già integrato. Possibilità di avere la motorizzazione a 24v, 230v, 400v o idraulica.

STAR PLUS is a stainless steel AISI 316 vertical windlass. Available in high or low profile, with different drives and recommended for boats up to 26m. STAR PLUS can use chains up to 14 mm and comes with built-in chain counter sensor. Possibility of 24V, 230V, 400V or hydraulic drive.



CARATTERISTICHE	POTENZA MOTORE <i>ELECTRIC MOTOR</i>	2300W	2700W	3000W	2200W	3600W	HY
	TENSIONE DI ALIMENTAZIONE <i>MOTOR SUPPLY VOLTAGE</i>	24V	24V	24V	230V/400V	230V/400V	N/A
	TIRO ISTANTANEO MASSIMO <i>MAXIMUM PULL</i>	2200 Kg	2300 Kg	2500 Kg	2550 Kg	2600 Kg	1500 Kg
	CARICO LAVORO AL SOLLEVAMENTO <i>LIFT WORKING LOAD</i>	500 Kg	600 Kg	750 Kg	730 Kg	824 Kg	1500 Kg
	VELOCITÀ DI RECUPERO A CARICO <i>LINE SPEED</i>	12 mt/min	12 mt/min	13 mt/min	12 mt/min	12 mt/min	12 mt/min
	ASSORBIMENTO MEDIO <i>CURRENT ABSORPTION</i>	120 A	150 A	180 A	N/A	N/A	N/A
	PESO (SENZA CAMPANA) <i>WEIGHT (WITHOUT DRUM)</i>	←—————→			50 to 80 Kg		—————→
	PESO (CON CAMPANA) <i>WEIGHT (WITH DRUM)</i>	←—————→			60 to 90 Kg		—————→

CATENA	Barbotin / Gipsy		10mm		10 DIN 766		12mm		14mm	1/2" HT	14 C.T.	12,5 C.T.
	Catena supportata <i>Chain supported</i>	10mm ISO4565	3/8" G4	10mm DIN766	3/8" BBB	12mm ISO4565	13mm DIN 766	7/16" G4	14mm ISO4565	1/2" HT	14 Stud link	12,5 Stud link

2300	A	B	C	D	E	F	G	H
	225	125	281	60-110	190	439	154	100

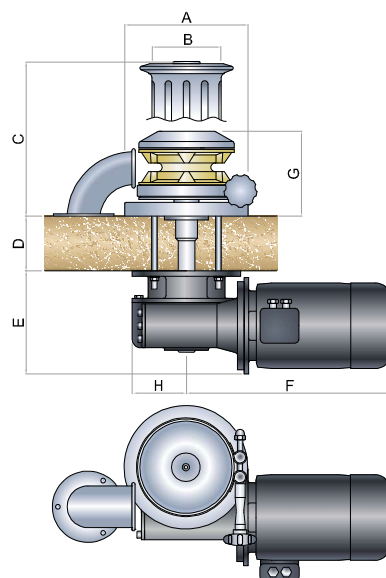
2700	A	B	C	D	E	F	G	H
	225	125	281	60-110	190	439	154	100

3000	A	B	C	D	E	F	G	H
	225	125	281	60-110	260	454	154	130

2200AC	A	B	C	D	E	F	G	H
	225	125	281	60-110	190	378	154	100

3600AC	A	B	C	D	E	F	G	H
	225	125	281	60-110	190	433	154	100

HY	A	B	C	D	E	F	G	H
	225	125	281	60-110	190	232	154	100



Tutte le misure indicate sono in mm
All sizes are in mm