



Verricello ad asse verticale in acciaio inox AISI 316. Disponibile nella versione ad alto o basso profilo, con differenti motorizzazioni è suggerito per barche fino ai 30m. Il salpa ancora MOON può usare catena fino a 16 mm. Tutti i modelli per catene con traversino supportano le maglie kenter. Possibilità di avere la motorizzazione a 24V, 230V, 400V o idraulica.

MOON is a stainless steel AISI 316 vertical windlass. Available in high or low profile, with different drives and recommended for boats up to 30m. MOON can use chains up to 16 mm. All the models for stud link chains support kenter link. Possibility of 24V, 230V, 400V or hydraulic drive.



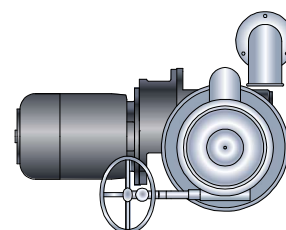
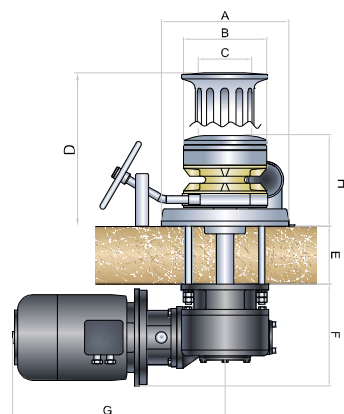
CARATTERISTICHE	POTENZA MOTORE <i>ELECTRIC MOTOR</i>	3500W	4000W	HY
	TENSIONE DI ALIMENTAZIONE <i>MOTOR SUPPLY VOLTAGE</i>	24V	230V/400V	N/A
	TIRO ISTANTANEO MASSIMO <i>MAXIMUM PULL</i>	3400 Kg	3500 Kg	1900 Kg
	CARICO LAVORO AL SOLLEVAMENTO <i>LIFT WORKING LOAD</i>	1000 Kg	1250 Kg	1900 Kg
	VELOCITÀ DI RECUPERO A CARICO <i>LINE SPEED</i>	15 mt/min	14 mt/min	14 mt/min
	ASSORBIMENTO MEDIO <i>CURRENT ABSORPTION</i>	195 A	N/A	N/A
	PESO (SENZA CAMPANA) <i>WEIGHT (WITHOUT DRUM)</i>	←	N/A	→
	PESO (CON CAMPANA) <i>WEIGHT (WITH DRUM)</i>	←	70 to 100 Kg	→

CATENA	Barbotin / Gipsy	12mm			12,5 C.T.	14mm	14 C.T.	16mm	16DIN766
	Catena supportata <i>Chain supported</i>	12mm ISO4565	13mm DIN 766	7/16" G4	12,5 Stud link	14mm ISO4565	14 Stud link	16mm ISO	16mm DIN766

3500	A	B	C	D	E	F	G	H
	225	215	140	347	70/120	260	460	183

4000AC	A	B	C	D	E	F	G	H
	225	215	140	347	70/120	260	525	183

HY	A	B	C	D	E	F	G	H
	225	215	140	347	70/120	260	285	183



Tutte le misure indicate sono in mm
All sizes are in mm