

Verricello da tonneggio in acciaio inox AISI 316. Con differenti motorizzazioni è suggerito per barche fino ai 38m. Possibilità di avere la motorizzazione a 24V, 230V, 400V o idraulica.

*Stainless steel AISI 316 capstan winch, with different drives and recommended for boats up to 38 meters. Possibility of 24V, 230V, 400V or hydraulic drive*



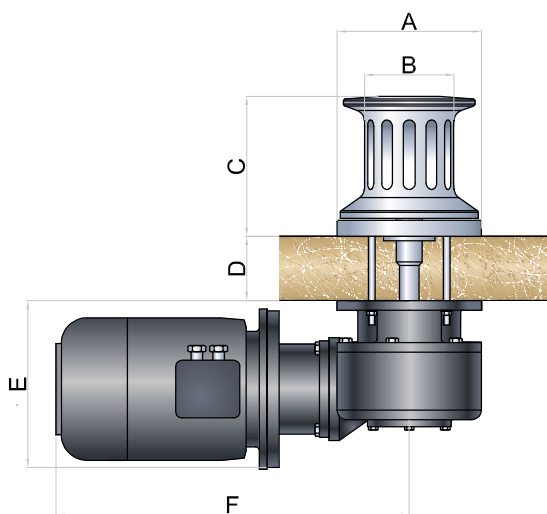
CARATTERISTICHE	POTENZA MOTORE <i>ELECTRIC MOTOR</i>			
	3500W	3000W	4000W	HY
TENSIONE DI ALIMENTAZIONE <i>MOTOR SUPPLY VOLTAGE</i>	24V	230V/400V	230V/400V	N/A
TIRO ISTANTANEO MASSIMO <i>MAXIMUM PULL</i>	4000 Kg	4000 Kg	4500 Kg	1900 Kg
CARICO LAVORO AL SOLLEVAMENTO <i>LIFT WORKING LOAD</i>	1100 Kg	1100 Kg	1300 Kg	1900 Kg
VELOCITÀ DI RECUPERO A CARICO <i>LINE SPEED</i>	12 mt/min	12 mt/min	12 mt/min	12 mt/min
ASSORBIMENTO MEDIO <i>CURRENT ABSORPTION</i>	195 A	N/A	N/A	N/A
PESO (CON CAMPANA) <i>WEIGHT (WITH DRUM)</i>	← 60 to 80 Kg →			

3500	A	B	C	D	E	F
	225	140	218	130/170	263	562

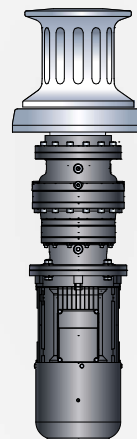
3000AC	A	B	C	D	E	F
	225	140	218	130/170	263	675

4000AC	A	B	C	D	E	F
	225	140	218	130/170	263	600

HY	A	B	C	D	E	F
	225	140	218	130/170	263	450



**OPTIONAL**  
CONFIGURAZIONE COASSIALE  
COAXIAL CONFIGURATION



Tutte le misure indicate sono in mm  
All sizes are in mm