

HORIZONTAL WINDLASSES STERN MOUNTING





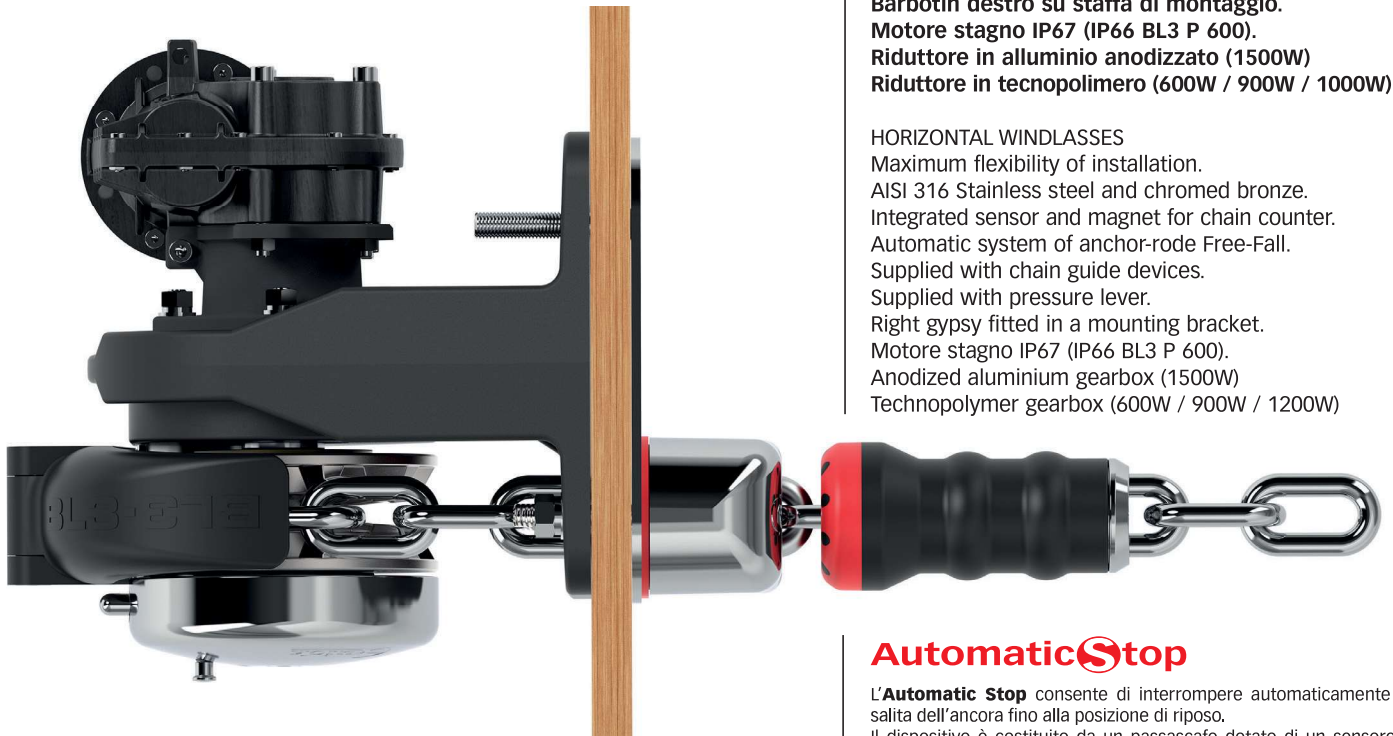
**BALDER
SERIES**

BL3/P

**600 W FF DC
900 W FF DC
1200 W FF DC
1500 W FF DC**

SALPA ANCORA ORIZZONTALI
Massima flessibilità di montaggio.
Acciaio inox AISI 316 e bronzo cromato.
Sensore e magnete integrati per il contacatena.
Sistema automatico di caduta libera dell'anchor-rode.
Provvisto di dispositivo guida catena.
Provvisto di dispositivo tendicima.
Barbotin destro su staffa di montaggio.
Motore stagno IP67 (IP66 BL3 P 600).
Riduttore in alluminio anodizzato (1500W)
Riduttore in tecnopolimero (600W / 900W / 1000W)

HORIZONTAL WINDLASSES
Maximum flexibility of installation.
AISI 316 Stainless steel and chromed bronze.
Integrated sensor and magnet for chain counter.
Automatic system of anchor-rode Free-Fall.
Supplied with chain guide devices.
Supplied with pressure lever.
Right gypsy fitted in a mounting bracket.
Motore stagno IP67 (IP66 BL3 P 600).
Anodized aluminium gearbox (1500W)
Technopolymer gearbox (600W / 900W / 1200W)



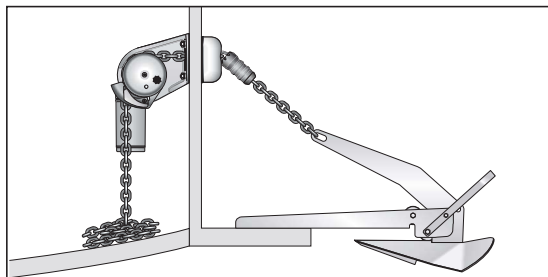
AutomaticStop

L'**Automatic Stop** consente di interrompere automaticamente la salita dell'ancora fino alla posizione di riposo. Il dispositivo è costituito da un passascafo dotato di un sensore e da uno stopper dotato di magneti. Lo stopper si fissa facilmente alla catena. La catena scorre liberamente fino a quando i magneti entrando in contatto con il sensore, provocano l'interruzione del circuito elettrico, arrestando automaticamente il motore.

The **Automatic Stop** kit allows you to automatically stop the anchor on its way up leaving it at its stowed position. The Automatic Stop consists of a thru-hull fitting equipped with a sensor and a stopper with magnets. The stopper can be easily fixed to the chain. The chain will run freely until the magnets get in contact with the sensor, which automatically stops the motor by interrupting the electrical circuit.



Automatic Free-Fall System



Balder è il salpa ancora ideale per essere installato a poppa, grazie all'apposito kit di montaggio
Balder is the ideal windlass to be installed at the stern thanks to the special mounting kit.



BALDER SERIES

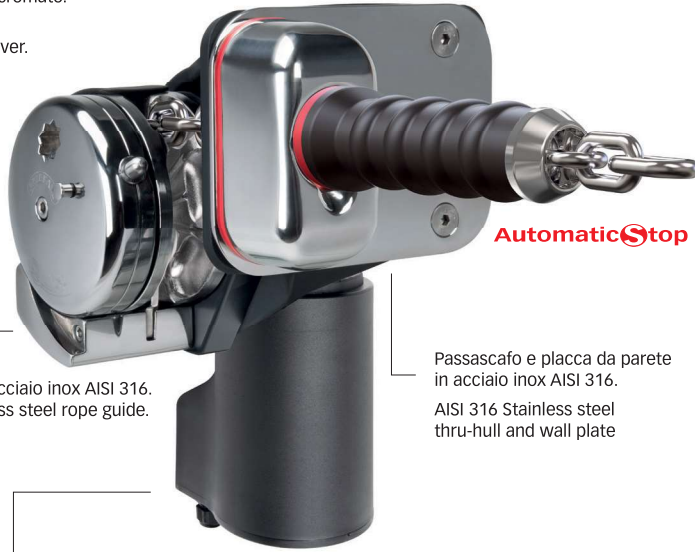
BL3/P | X

Barbotin e coperchio
barbotin in bronzo cromato.
Chromed bronze
gypsy and gypsy cover.

Automatic free-fall

Guida cima in acciaio inox AISI 316.
AISI 316 Stainless steel rope guide.

Motore stagno IP67.
IP67 Watertight Motor.



AutomaticStop

Passascafo e placca da parete
in acciaio inox AISI 316.
AISI 316 Stainless steel
thru-hull and wall plate

600 W FF DC
900 W FF DC
1200 W FF DC
1500 W FF DC

SALPA ANCORA ORIZZONTALI
Massima flessibilità di montaggio.
Acciaio inox AISI 316 e bronzo cromato.
Sensore e magneti integrati per il contacatena.
Sistema automatico di caduta libera dell'anchor-rod.
Provvisto di dispositivo guida catena.
Provvisto di dispositivo tendicima.
Barbotin destro su staffa di montaggio.
Motore stagno IP67 (IP66 BL3 P 600).
Riduttore in alluminio anodizzato (1500W)
Riduttore in tecnopolimero (600W / 900W / 1200W)

HORIZONTAL WINDLASSES
Maximum flexibility of installation.
AISI 316 Stainless steel and chromed bronze.
Integrated sensor and magnet for chain counter.
Automatic system of anchor-rod Free-Fall.
Supplied with chain guide devices.
Supplied with pressure lever.
Right gypsy fitted in a mounting bracket.
Motore stagno IP67 (IP66 BL3 P 600).
Anodized aluminium gearbox (1500W)
Technopolymer gearbox (600W / 900W / 1200W)

BARBOTIN / GYPSIES - BALDER series - BL3 X

BARBOTIN / GYPSY	6 mm		8 mm - 5/16"				10 mm - 3/8"	
	6 mm	6 mm	8 mm	8 mm	5/16"	5/16"	10 mm	3/8"
Catena supportata / Chain size	DIN 766	ISO	DIN 766	ISO	G4	BBB	ISO (P,30)	G4

Modelli Balder con motore elettrico DC Balder models with DC electric motor

Modelli Modell	BL3 P FF 600 X				BL3 P FF 900 X			
	600 W				900 W			
Potenza motore Motor power	12 V		24 V		12 V		24 V	
Tiro istantaneo massimo Maximum pull	600 Kg	1.323 lb	600 Kg	1.323 lb	850 Kg	1.864 lb	850 Kg	1.874 lb
Carico di lavoro massimo Maximum working load	150 Kg	330,7 lb	180 Kg	369,8 lb	250 Kg	551,1 lb	300 Kg	661,4 lb
Carico di lavoro Working load	50 Kg	110,2 lb	60 Kg	132,3 lb	80 Kg	176,4 lb	100 Kg	220,5 lb
Assorbimento al carico di lavoro (1) Absorption @ working load (1)	100 A		55 A		90 A		55 A	
Velocità massima di recupero Maximum chain speed	29,2 m/min	95,8 ft/min	26,4 m/min	86,4 ft/min	27,4 m/min	89,9 ft/min	26,4 m/min	86,6 ft/min
Velocità al carico di lavoro (2) Chain speed @ working load (2)	22,2 m/min	72,8 ft/min	17,8 m/min	58,4 ft/min	14,4 m/min	47,2 ft/min	14,8 m/min	48,5 ft/min
Peso Weight [senza campana without drum]	14,7 Kg	32 lb	14,7 Kg	32 lb	18,8 Kg	41 lb	18,8 Kg	41 lb
Lunghezza barca (3) Boat length (3)	5-8 m	16-26 ft	5-8 m	16-26 ft	5-9 m	16-29 ft	5-9 m	16-29 ft

Modelli Modell	BL3 P FF 1200 X				BL3 FF 1500 X			
	1200 W				1500 W			
Potenza motore Motor power	12 V		24 V		12 V		24 V	
Tiro istantaneo massimo Maximum pull	1000 Kg	2.205 lb	1000 Kg	2.205 lb	1100 Kg	2.425 lb	1100 Kg	2.425 lb
Carico di lavoro massimo Maximum working load	370 Kg	815,7 lb	450 Kg	992,1 lb	470 Kg	1036,2 lb	540 Kg	1190,5 lb
Carico di lavoro Working load	120 Kg	264,5 lb	150 Kg	330,7 lb	160 Kg	352,7 lb	180 Kg	396,8 lb
Assorbimento al carico di lavoro (1) Absorption @ working load (1)	140 A		80 A		155 A		85 A	
Velocità massima di recupero Maximum chain speed	36,6 m/min	129,9 ft/min	40,9 m/min	134,2 ft/min	29,2 m/min	95,8 ft/min	29,7 m/min	97,4 ft/min
Velocità al carico di lavoro (2) Chain speed @ working load (2)	20,4 m/min	66,9 ft/min	21,4 m/min	70,2 ft/min	16,3 m/min	53,5 ft/min	19 m/min	62,3 ft/min
Peso Weight [senza campana without drum]	20 Kg	44 lb	20 Kg	44 lb	23,8 Kg	52,5 lb	23,8 Kg	52,5 lb
Lunghezza barca (3) Boat length (3)	7-10 m	23-33 ft	7-10 m	23-33 ft	8-12 m	26-39 ft	8-12 m	26-39 ft

(1) Dopo un primo periodo d'uso / After an initial period of use. (2) Misure effettuate con barbotin per catena da 8 mm / Measurements taken with a gypsy for a 8 mm chain.

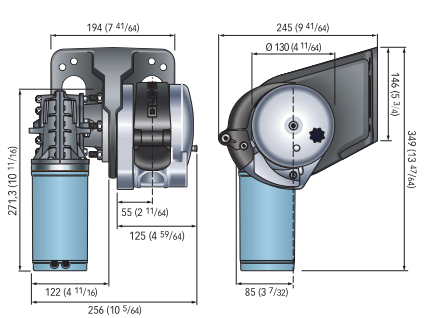
(3) L'indicazione può variare secondo il tipo di barca e di anchor-rod / The indication may vary according to the boat type and the anchor-rod type.



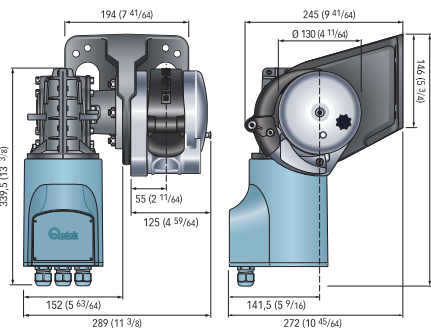
BALDER SERIES

BL3/P|x

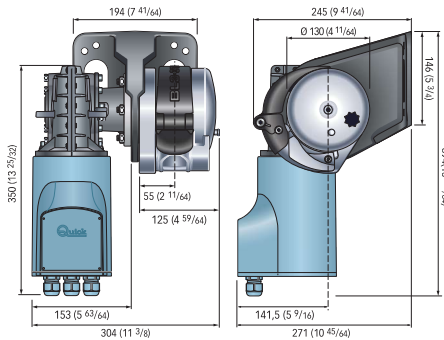
600 W FF DC
900 W FF DC
1200 W FF DC
1500 W FF DC



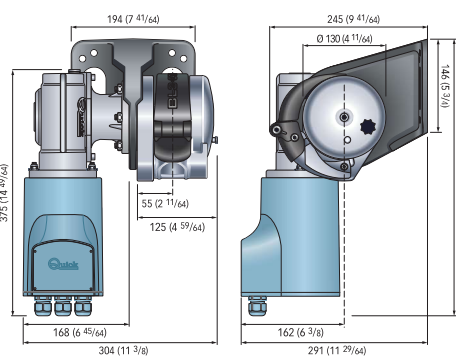
BL3 600 X



BL3 900 X



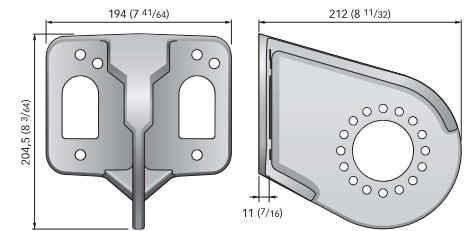
BL3 1200 X



BL3 1500 X

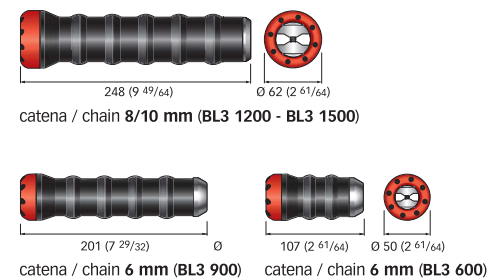
Dimensioni in mm (inch) / Dimensions in mm (inch)

Staffa di montaggio / Mounting bracket

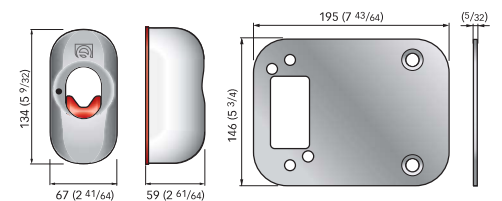


KIT DI MONTAGGIO (Opzionale) / MOUNTING KIT (Optional)

Blocco di sicurezza per catena / Safety chain stopper



T1-BL3 - Passascafo / Thru-hull Placca da parete / Wall plate



Accessori di serie / Supplied accessories

- Staffa di montaggio / Mounting bracket
- Casseta teleruttori o teleinvertitori / Contactor or reversing contactor Units
- Leva in Nylon / Nylon handle

Accessori optional / Optional accessories

- Blocco di sicurezza per catena 6 mm (BL3 600) / Safety stopper for chain 6 mm (BL3 P 600)
- Blocco di sicurezza per catena 6 mm (BL3 900) / Safety stopper for chain 6 mm (BL3 P 900)
- Blocco di sicurezza per catena 8/10 mm (BL3 1200/1500) / Safety stopper for chain 8/10 mm (BL3 1200/1500)
- Passascafo / Thru-hull
- Placca da parete / Wall plate
- Interruttore magneto idraulico / Hydraulic magnetic circuit breaker
- Comando da plancia UP/DOWNv / UP/DOWN Control board
- Pulsanti a piede / Foot switches
- Pulsantiera / Handheld remote control
- Contacatena / Chain counter
- Radiocomandi / Radio remote control



Modelli Models	BL3 P FF 600		BL3 P FF 900		BL3 P FF 1200		BL3 FF 1500	
Tensione motore Motor supply voltage	12 V	24 V	12 V	24 V	12 V	24 V	12 V	24 V
Cassetta teleruttori/teleinvertitori Contactor/reversing contactor Units	T6415-12	T6415-24	T6315-12	T6315-24	T6315-12	T6315-24	T6315-12	T6315-24
Interruttore magneto idraulico / Hydraulic magnetic circuit breaker	WCB 80	WCB 50	WCB 50	WCB 40	WCB 80	WCB 50	WCB 100	WCB 50

Per la scelta dei comandi remoti consulta pagina 166-175 / Refer to page 166-175 to see the choice of remote controls