



DYLAN H SERIES

DH4

Campana in acciaio inox AISI 316
AISI 316 stainless steel drum



1500/1700 W DC 2000 W DC

SALPA ANCORA VERTICALI

Base in alluminio anodizzato in ossido duro.

Con e senza Campana.

Cima e catena su un unico barbotin.

Sensore e magnete integrati per il contacatena.

Sistema manuale di caduta libera della catena.

Sistema di recupero manuale d'emergenza.

Dispositivo tendicima. Sportellino d'ispezione.

Motore stagno IP67 (1500-1700W) e IP66 (2000W).

Riduttore in alluminio anodizzato.

VERTICAL WINDLASSES

Base in anodized aluminium in hard oxide.

With and without drum.

Rope and chain on a single gypsy.

Integrated sensor and magnet for chain counter.

Manual Free-Fall system.

Emergency manual lift system.

Supplied with pressure lever. Inspection lid.

IP67 (1500-1700W) and IP66 (2000W) watertight motor.

Anodized aluminium gearbox.

BARBOTIN / GYPSIES - DYLAN H series - DH4

BARBOTIN / GYPSY	10 mm - 3/8"				12-13 mm		
Catena supportata / Chain size	10 mm	10 mm	3/8"	3/8"	13 mm	12 mm	7/16"
	DIN 766	ISO	G4	BBB	DIN 766	ISO	G4
Cima supportata* / Rope size*	5/8" (15,8 mm) - 3/4" (19 mm)				3/4" (19 mm)		

(*) I valori indicati in tabella si riferiscono ad una combinazione cima e catena secondo il sistema Quick®, non garantiamo il corretto funzionamento con altri tipi di anchor-rode.

(*) The values indicated in the table refer to a rope and chain combination manufactured with the Quick® system, do not guarantee the correct functioning with other types of anchor-rode.

Modelli DH4 con motore elettrico DC

DH4 models series with DC electric motor

Modelli base Standard versions	DH4 1500 / 1500 D		DH4 1700 / 1700 D			
Potenza motore Motor power	1500 W		1700 W			
Tensione motore Motor supply voltage	12 V		12 V		24 V	
Tiro istantaneo massimo Maximum pull	1100 Kg	2425 lb	1150 Kg	2535 lb	1200 Kg	2646 lb
Carico di lavoro massimo Maximum working load	400 Kg	882 lb	470 Kg	1036 lb	570 Kg	1257 lb
Carico di lavoro Working load	135 Kg	298 lb	155 Kg	342 lb	190 Kg	419 lb
Assorbimento al carico di lavoro (1) Absorption @ working load (1)	150 A		170 A		95 A	
Velocità massima di recupero (2) Maximum chain speed (2)	35,2 m/min	115,5 ft/min	33,5 m/min	109,9 ft/min	39 m/min	128 ft/min
Velocità al carico di lavoro (2) Chain speed @ working load (2)	19 m/min	62,3 ft/min	16,2 m/min	53,1 ft/min	20,8 m/min	68,2 ft/min
Peso Weight [senza campana without drum]	24 Kg	52,91 lb	26,3 Kg	57,98 lb	26,3 Kg	57,98 lb
Peso Weight [con campana with drum]	26,8 Kg	59,08 lb	29,1 Kg	64,15 lb	29,1 Kg	64,15 lb
Lunghezza barca (3) Boat length (3)	10-16 m	33-53 ft	14-18 m	46-59 ft	14-18 m	46-59 ft

Modelli base Standard versions	DH4 2000 / 2000 D	
Potenza motore Motor power	2000 W	
Tensione motore Motor supply voltage	24 V	
Tiro istantaneo massimo Maximum pull	1600 Kg	3527 lb
Carico di lavoro massimo Maximum working load	750 Kg	1653 lb
Carico di lavoro Working load	250 Kg	551 lb
Assorbimento al carico di lavoro (1) Absorption @ working load (1)	105 A	
Velocità massima di recupero (2) Maximum chain speed (2)	35 m/min	114,8 ft/min
Velocità al carico di lavoro (2) Chain speed @ working load (2)	22,3 m/min	73,2 ft/min
Peso Weight [senza campana without drum]	31,1 Kg	68,56 lb
Peso Weight [con campana with drum]	34 Kg	74,95 lb
Lunghezza barca (3) Boat length (3)	15-20 m	49-66 ft

(1) Dopo un primo periodo d'uso / After an initial period of use. (2) Misure effettuate con barbotin per catena da 12/13 mm / Measurements taken with a gypsy for a 12/13 mm chain.

(3) L'indicazione può variare secondo il tipo di barca e di anchor-rode / The indication may vary according to the boat type and the anchor-rode type.



DYLAN H SERIES

DH4

**1500/1700 W DC
2000 W DC**

Base in alluminio anodizzato in ossido duro e acciaio inox AISI 316

Base in anodized aluminium in hard oxide and AISI 316 stainless steel.

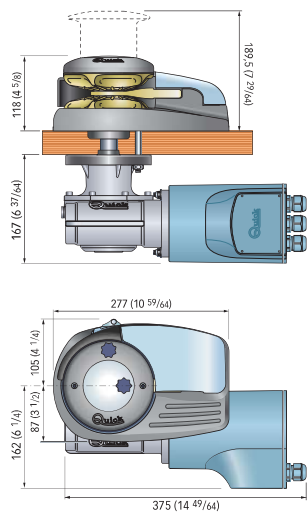
Sono dotati della protezione che rende il motore stagno IP67.
The motor is housed in an IP67 watertight casing.



Sistema di recupero manuale d'emergenza
Emergency manual lift system

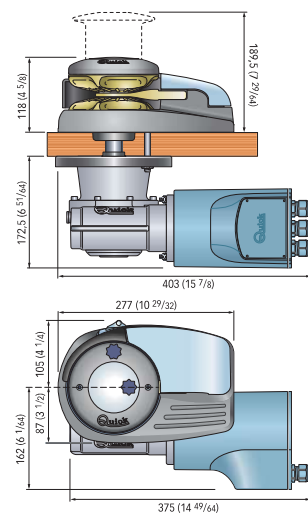
Riduttore Quick in alluminio anodizzato
Anodized aluminium Quick gearbox

DH4 1500 / D



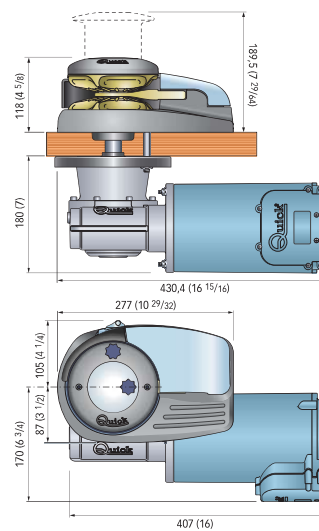
Spessore coperta / Deck Thickness
25±50 mm (31/32" ÷ 1"31/32") *

DH4 1700 / D



Spessore coperta / Deck Thickness
30±70 mm (1"3/16 ÷ 2"3/4) *

DH4 2000 / D



Spessore coperta / Deck Thickness
30±70 mm (1"3/16 ÷ 2"3/4) *

Dimensioni in mm (inch)
Dimensions in mm (inch)

*Su richiesta possono essere forniti alberi e prigionieri per spessori di coperta maggiori

*On request, shaft and studs can be supplied for greater deck thicknesses.

Accessori di serie / Supplied accessories

- Casseta teleruttori o teleinvertitori / Contactor or reversing contactor Units
- Leva in tecnopolimero / Technopolymer handle



Accessori optional / Optional accessories

- Interruttore magneto idraulico / Hydraulic magnetic circuit breaker
- Comando da plancia UP/DOWN / UP/DOWN Control board
- Pulsanti a piede / Foot switches
- Comandi proporzionali / Proportional control
- Pulsantiera / Handheld remote control
- Contacatena / Chain counter
- Radiocomandi / Radio remote control



Modelli Models	DH 1500 W		DH 1700 W		DH 2000 W	
Tensione motore Motor supply voltage	12 V		12 V		24 V	
Cassetta teleruttori/teleinvertitori Contactor/reversing contactor Units	T6315-12		T6315-12		T6315-24	
Interruttore magneto idraulico / Hydraulic magnetic circuit breaker	WCB 100		WCB 100		WCB 60	
					WCB 80	

Per la scelta dei comandi remoti consulta pagina 166-175 / Refer to page 166-175 to see the choice of remote controls