

MONTAGEANLEITUNG

ARBEITSSCHEINWERFER HypaLUME 110/230V AC

INSTALLATION INSTRUCTION

WORK LAMPS HypaLUME 110/230V AC

INSTRUCTIONS DE MONTAGE

PROJECTEUR DE TRAVAIL HypaLUME 110/230V AC

MONTERINGSANVISNING

ARBETSSTRÅLKASTARE HypaLUME 110/230V AC

MONTAGEHANDLEIDING

WERKLAMP HypaLUME 110/230V AC

INSTRUCCIONES DE MONTAJE


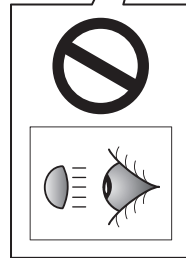
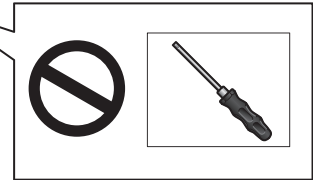
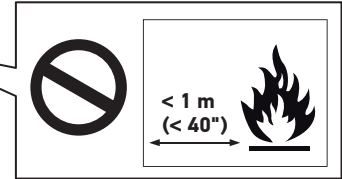
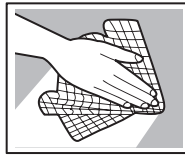
FARO DE TRABAJO HypaLUME 110/230V AC

ISTRUZIONI DI MONTAGGIO

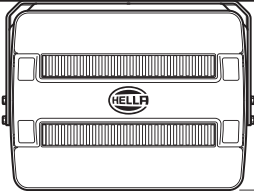
FARO DE LAVORO HypaLUME 110/230V AC

ASENNUSOHJE

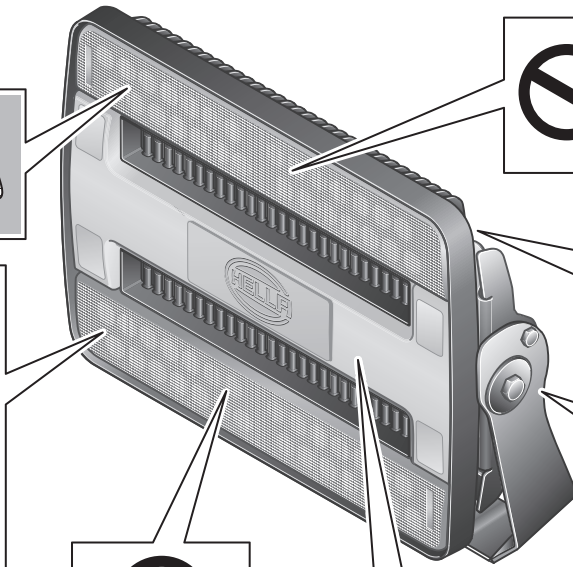
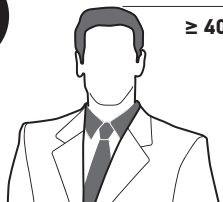
TYÖVALONEHEITINTÄ HypaLUME 110/230V AC



Arbeitscheinwerfer nicht abgedecken
Do not cover Work lamp
Ne pas couvrir Projecteur de travail
Täck inte över Arbetsstrålkastare
Bedek Werklampen niet
No cubrir Faro de trabajo
Non coprire Faro de lavoro
Älä peittää Työvaloneheitintä



≥ 400mm



Produkthaftung

- Nationale Montage-, Einbau- und Betriebsbestimmungen müssen eingehalten und beachtet werden.
- Bitte lesen Sie vor der Verwendung des Geräts alle dazugehörigen Anleitungen und Sicherheitshinweise.
- Im Rahmen der Produktverbesserung behalten wir uns das Recht vor, technische und optische Änderungen vorzunehmen.
- Verwenden Sie nur HELLA Originalersatzteile oder von HELLA zugelassene Ersatzteile.
- Falls Sie Fragen oder Probleme bei der Montage haben sollten, rufen Sie entweder den HELLA Kundendienst, Ihren Großhändler oder Ihre Fachwerkstatt an.
- Die Arbeitslampe darf nur mit Befestigungen angebracht werden, die für das Produkt und die Anbaulage geeignet sind.
- Bei Schäden, die durch nicht beachten dieser Bedienungsanleitung verursacht werden, erlischt der Garantieanspruch! Für Folgeschäden übernehmen wir keine Haftung! Bei Sach- oder Personenschäden, die durch unsachgemäße Handhabung oder nicht beachten der Sicherheitshinweise verursacht werden, übernehmen wir keine Haftung.
- Die Montage muss von qualifizierten und geschulten Mitarbeitern/Fachkräften durchgeführt und abgeschlossen werden.
- Dieses Produkt und die gesamte darin enthaltene Elektronik können NICHT gewartet werden.
- Dieses Produkt erzeugt während des Betriebs elektromagnetische Strahlen und Emissionen. Persönliche medizinische Geräte und Implantate können durch elektromagnetische Emissionen beeinträchtigt werden, sodass Personen mit Geräten bzw. Erkrankungen, bei denen eine Beeinträchtigung durch elektromagnetische Strahlen wahrscheinlich ist, eine Strahlenbelastung durch diese Lampe bzw. dieses Gerät sowohl bei der Montage als auch beim Betrieb vermeiden müssen.
- Vor der Montage muss die Einhaltung aller elektrischen Bestimmungen, EMV-Vorgaben und Anforderungen an die elektrische Sicherheit für den Einbauort/das Land bestätigt werden.
- Leuchtengehäuse kann beim Betrieb heiß werden, während oder kurz nach dem Betrieb nicht berühren!
- Leuchte außer Reichweite montieren.
- Bei der Arbeit an der Leuchte sicherstellen, dass die Stromversorgung unterbrochen ist.
- Wenn das externe flexible Kabel der Leuchte beschädigt ist, darf dieses ausschließlich vom Hersteller oder dessen Servicevertreter oder einer ähnlich qualifizierten Person ausgewechselt werden, um Gefahren zu vermeiden.
- Dieses Produkt ist nicht für den Hausgebrauch bestimmt.
- Die Leuchte so positionieren, dass nicht länger hineingeschaut wird. Der empfohlene Mindestabstand hängt vom jeweiligen Linsentyp ab.
- Nahbereich: 13m, Fernbereich: 22m, Breitenstreuung: 6m.

Product liability

- National mounting, fitting and operating regulations must be heeded and kept.
- Please read all the instructions and safety notes included before using the device.
- We reserve the right to make technical and optical modifications within the course of product improvement.
- Only use original spare parts or spare parts approved by HELLA.
- If you have any questions or installation problems, call HELLA customer services, your wholesaler or contact your specialist garage.
- Worklamp may only be installed with fasteners that are suitable for the product and mounting position
- Claims under guarantee will be void in cases where damage has occurred due to non-observance of these operating instructions! We do not accept liability for consequential damage! We do not accept any liability for material damages or personal injuries which are caused by improper handling or non-observance of the safety information.
- Installation must be undertaken and completed by qualified and trained staff/experts.
- This product and all contained electronics are NOT Serviceable.
- This product produces Electro-magnetic radiations and emissions during operation. Personal medical devices and implants can be affected by EMC emissions Persons with devices or conditions likely to be affected by EMC radiations must avoid exposure to this lamp/device during installation and or operation.
- Compliance to all Electrical regulations, EMC targets and electrical safety requirements must be confirmed for the installation location/ country before installing.
- Lamp housing may get hot during operation - do not touch during or shortly after operation.
- Mount lamp out of arms reach.
- Ensure power is off when working on lamp.
- If the external flexible cable or cord of this luminaire is damaged, it shall be exclusively replaced by the manufacturer or his service agent or a similar qualified person in order to avoid a hazard.
- This product is not for domestic use.
- The luminaire should be positioned so that prolonged staring into the luminaire is not expected. Minimum recommended distance differs for each lens type.
- Close Range: 13m, Long Range: 22m, Wide Spread: 6m.

Responsabilité du fait des produits

- Les réglementations relatives au montage, à l'installation et au fonctionnement doivent être prises en compte et respectées.
- Veuillez lire toutes les instructions et consignes de sécurité fournies avant d'utiliser l'appareil.
- Nous nous réservons le droit d'apporter des modifications techniques et esthétiques dans le cadre de l'amélioration du produit.
- Utilisez uniquement des pièces de rechange d'origine ou des pièces de rechange approuvées par HELLA.
- En cas de questions ou de problèmes d'installation, appelez le service clients de HELLA, votre grossiste ou contactez votre garage spécialisé.
- La lampe de travail ne doit être installée qu'avec des fixations adaptées au produit et à la position de montage
- Tout droit à la garantie devient caduc si le dommage est survenu suite au non-respect de la présente notice d'utilisation. Nous déclinons toute responsabilité en cas de dommages indirects! Nous déclinons toute responsabilité en cas de dommages matériels ou de blessures corporelles causés par une mauvaise manipulation ou le non respect des consignes de sécurité.
- L'installation doit être entreprise et réalisée par un personnel qualifié et formé à cet effet/des spécialistes.
- Ce produit et toute l'électronique qu'il contient NE sont PAS réparables.
- Ce produit émet un rayonnement et des émissions électromagnétiques pendant son fonctionnement. Les implants et les appareils médicaux personnels peuvent être affectés par des émissions électromagnétiques. Pour cette raison, il convient d'éviter que les personnes présentant des appareils ou des conditions susceptibles d'être affectés par un rayonnement électromagnétique soient exposées à cette lampe/ce dispositif durant son installation et ou son fonctionnement.
- Avant l'installation, vérifiez que le produit est compatible avec toutes les réglementations électriques, les objectifs CEM et les prescriptions relatives à la sécurité électrique applicables au pays/à l'emplacement d'installation.
- Les unités vendues en France ne doivent pas être utilisées dans les escaliers ou les voies de circulation horizontales des bâtiments élevés.
- En fonctionnement, le boîtier lumineux peut devenir brûlant. Ne pas toucher le boîtier durant ou juste après l'utilisation !
- Monter le feu hors portée de main.
- En cas d'intervention sur le feu, s'assurer que l'alimentation électrique est coupée.
- Si le câble externe souple du feu est endommagé, il doit être uniquement remplacé par le fabricant ou son agent de service ou par un technicien qualifié afin d'éviter tout danger.
- Ce produit n'est pas destiné à un usage domestique.
- Le luminaire doit être positionné de manière à ce qu'il ne soit pas possible de le regarder directement pendant un temps prolongé.
La distance minimum préconisée varie suivant le type de lentille.
- Courte portée : 13 m, longue portée : 22 m, grand angle : 6 m.

Produktgaranti

- Följ nationella monterings- och driftsregler.
- Läs alla instruktioner och säkerhetsanvisningar innan enheten används.
- Vi förbehåller oss rätten att göra tekniska och optiska förändringar i syfte att förbättra produkten.
- Använd endast originalreservdelar eller reservdelar godkända av HELLA.
- Kontakta HELLA kundtjänst, återförsäljare eller verkstad om frågor eller installationsproblem uppstår.
- Arbet slampor får endast installeras med monteringsmaterial, passande för produkten och monteringsläget
- Garantin gäller inte om skador uppstår som kan härledas till att dessa driftsinstruktioner inte har följts! Vi ansvarar inte för efterföljande skador! Vi ansvarar inte för materialskador eller personskador som förorsakats av felaktig hantering eller missbrukat säkerhetsinformation.
- Installationen skall utföras av behörig personal/expert.
- Denna produkt och integrerad elektronik kan INTE servas.
- Denna produkt utstrålar elektromagnetisk strålning under användningen. Medicinsk utrustning och implantat kan påverkas av EMK strålning, personer med sådan utrustning eller villkor påverkas sannolikt av EMK strålning och bör undvika strålning från denna lampa/enhet under installation eller användning.
- Överensstämmelse med elektriska regler, EMK bestämmelser och elektriska säkerhetskrav för installationsplatsen/landet måste bekräftas före installation.
- Lamphuset kan bli hett under drift, vidrör det inte under eller kort efter användningen!
- Montera lampan utom räckhåll.
- Se vid arbete på lampan noga till att strömförsörjningen är bruten.
- Om lampans externa böjliga kabel är skadad får den för att risker ska undvikas enbart bytas av tillverkaren eller dennes servicerepresentant eller en person med likvärdiga kvalifikationer.
- Produkten är inte avsedd för privatbruk.
- Placera ljuskällan så att långvarigt blickande in i den inte väntas ske. Minsta rekommenderade avstånd är olika beroende på linstypen.
- Närområde: 13 m, Fjälrområde: 22 m, Bredstrålning 6 m.

Productaansprakelijkheid

- Nationale montage-, bevestigings- en gebruiksvoorschriften moeten worden aangehouden.
- Lees vóór gebruik van het apparaat alle bijgevoegde instructies en veiligheidsaanwijzingen.
- Wij behouden ons het recht voor in het kader van productverbetering technische en optische wijzigingen aan te brengen.
- Gebruik uitsluitend originele reserveonderdelen of reserveonderdelen die door HELLA zijn goedgekeurd.
- Bij vragen of problemen bij de installatie kunt u contact opnemen met de klantenservice van HELLA, uw groothandel of uw garage.
- De werkklamp mag alleen geïnstalleerd worden met bevestigingsmiddelen die geschikt zijn voor het product en de montagepositie.
- De aanspraak op garantie komt te vervallen indien schade is ontstaan door het niet in acht nemen van deze bedieningshandleiding! Wij zijn niet aansprakelijk voor gevolgschade! Wij accepteren geen aanspraak op garantie voor materiële schade of persoonlijk letsel veroorzaakt door niet beoogd gebruik of het niet aanhouden van de veiligheidsinformatie.
- De installatie moet worden uitgevoerd en voltooid door gekwalificeerd en geschoold personeel/experts.
- Dit product en alle inbegrepen elektronica kunnen NIET worden onderhouden.
- Dit product produceert elektromagnetische straling en emissie tijdens bedrijf. Persoonlijke medische apparatuur en implantaten kunnen door EMC-emissie worden beïnvloed. Personen met apparatuur of staat van gezondheid die door EMC-straling nadelig kan worden beïnvloed, moeten blootstelling aan deze lamp/apparatuur vermijden tijdens installatie en of bedrijf.
- Het voldoen aan alle regelingen en veiligheidsvoorschriften m.b.t. elektriciteit en aan EMC-doelen moet worden bevestigd voor de plaats/het land van installatie voordat de installatie plaatsvindt.
- Lampbehuizing kan tijdens het bedrijf heet worden: niet aanraken tijdens of kort na het bedrijf!
- Lamp buiten bereik monteren.
- Bij werkzaamheden aan de lamp vooraf controleren of de stroomtoevoer onderbroken is.
- Als de externe flexibele kabel van de lamp beschadigd is, mag deze alleen door de fabrikant, zijn servicevertegenwoordiger of een vergelijkbaar gekwalificeerde persoon worden vervangen om gevaar te voorkomen.
- Dit product is niet voor huishoudelijk gebruik.
- Het verlichtingstoestel moet zodanig worden gepositioneerd dat langdurig kijken in de lamp niet wordt verwacht. De aanbevolen minimumafstand verschilt voor iedere soort lens.
- Dichtbij: 13m, lange afstand: 22m, brede straling: 6m.

Garantía del producto

- Deberán observarse y respetarse las regulaciones nacionales relacionadas con el montaje, el ajuste y el funcionamiento.
- Antes de usar el dispositivo, lea atentamente las instrucciones de uso y de seguridad.
- Nos reservamos el derecho de realizar modificaciones técnicas u ópticas con el fin de mejorar el producto.
- Utilice solamente recambios originales o recambios autorizados por HELLA.
- Si tiene alguna pregunta o le surge algún problema relacionado con la instalación, póngase en contacto con el Servicio al Cliente de HELLA, con su distribuidor o con su taller especializado.
- El faro de trabajo deberá instalarse empleando solamente fijaciones adecuadas para este producto y para su posición de montaje.
- ¡No se atenderán las reclamaciones de garantía que se hayan producido por no haber respetado estas instrucciones de funcionamiento!
¡No nos hacemos cargo de los daños resultantes! No nos hacemos responsables de ningún daño material o personal causado por un uso indebido o por no haber respetado la información de seguridad.
- La instalación deberá ser realizada por expertos o por personal cualificado con experiencia.
- Este producto y todos sus componentes electrónicos no pueden repararse.
- Este artículo produce radiaciones y emisiones electromagnéticas mientras esté en funcionamiento. Determinados implantes o dispositivos médicos pueden verse afectados por dichas emisiones. Aquellas personas que lleven este tipo de dispositivos o que puedan verse perjudicadas por las radiaciones electromagnéticas deberán evitar estar cerca de este dispositivo durante su instalación y funcionamiento.
- Antes de proceder a su instalación deberá confirmarse el cumplimiento de todas las regulaciones eléctricas, electromagnéticas y de los requisitos relacionados con la seguridad de las instalaciones eléctricas vigentes en su localidad/país.
- La carcasa del faro puede estar caliente cuando éste se encuentre en funcionamiento. ¡No tocar durante su funcionamiento ni inmediatamente después!
- Montar el faro fuera del alcance humano.
- Cuando se realice alguna tarea en el faro, asegurarse de que se ha interrumpido el suministro de corriente.
- Si se daña el cable externo del faro, solamente podrá ser sustituido por el fabricante, por representantes del servicio oficial o por personal debidamente cualificado con el fin de evitar cualquier peligro.
- Este producto no puede utilizarse para uso doméstico.
- La luminaria debe colocarse de manera que no esté previsto observarla fijamente durante largo tiempo. La distancia mínima recomendada es diferente según el tipo de lente.
- Corto alcance: 13 m, largo alcance: 22 m, amplio alcance: 6 m.

Responsabilità civile da prodotto

- Rispettare e conservare i regolamenti nazionali sul montaggio, l'inserimento e il funzionamento.
- Prima di utilizzare l'apparecchio leggere tutte le istruzioni e le avvertenze di sicurezza accluse.
- Ci riserviamo il diritto di apportare modifiche tecniche e estetiche nell'ambito del processo di miglioramento del prodotto.
- Utilizzare soltanto ricambi originali o ricambi approvati da HELLA.
- In caso di domande o problemi di installazione, chiamare il servizio di assistenza HELLA, il proprio rivenditore o contattare la propria officina specializzata.
- I fari da lavoro possono essere installati soltanto con dispositivi di fissaggio adatti per il prodotto e la posizione di montaggio
- I danni causati dal mancato rispetto di queste istruzioni per l'uso invalidano la garanzia! Non ci assumiamo alcuna responsabilità per danni conseguenti! Non ci assumiamo alcuna responsabilità per danni materiali o lesioni personali causati da un uso improprio o dalla mancata osservanza delle informazioni sulla sicurezza.
- L'installazione deve essere effettuata e portata a termine da personale addestrato/esperti.
- Questo prodotto e tutti i suoi componenti elettronici NON sono sostituibili.
- Durante il funzionamento questo prodotto emette radiazioni elettromagnetiche ed altre emissioni. Le emissioni EMC possono interferire con i dispositivi medici personali e gli impianti. Le persone che indossano dispositivi o sono in condizione di poter essere influenzati dalle radiazioni EMC devono evitare l'esposizione a questo faro/dispositivo durante l'installazione e il funzionamento.
- Prima di eseguire l'installazione è necessario verificare la conformità con tutti i regolamenti elettrici, le normative EMC e i requisiti di sicurezza elettrica vigenti nella località/nel paese di installazione.
- Durante il funzionamento l'alloggiamento del faro può surriscaldarsi: non toccare durante o subito dopo l'uso!
- Montare il faro fuori portata.
- Durante gli interventi sul faro accertarsi che l'alimentazione di corrente sia interrotta.
- Se il cavo flessibile esterno del faro è danneggiato, per evitare rischi deve essere sostituito esclusivamente dal produttore o da un suo tecnico dell'assistenza o da una persona con qualifica corrispondente.
- Questo prodotto non è destinato a un uso domestico.
- Il dispositivo di illuminazione deve essere posizionato in modo tale da evitare di essere fissato a lungo. La distanza minima raccomandata varia a seconda del tipo di lente.
- Corto raggio: 13 m, lungo raggio: 22 m, largo raggio: 6 m.

Tuotevastuu

- Kansalliset asennus-, sovitus- ja käyttömääräykset on huomioitava ja niitä on noudatettava.
- Lue kaikki ohjeet ja turvallisuushuomautukset ennen laitteen käyttöä.
- Pidätämme oikeuden teknisiin ja ulkonäöllisiin muutoksiin tuotteen parannuksen yhteydessä.
- Käytä vain alkuperäisiä tai HELLA-yhtiön hyväksymiä varaosia.
- Jos sinulla on kysymyksiä tai asennusongelmia, ota yhteys HELLA-asiakaspalveluun, tavarantoimittajaasi tai erikoisliikkeeseen.
- Työvalon saa asentaa vain kiinnikkeillä, jotka ovat sopivia tuotteelle ja asennuspaikkaan.
- Takuun alaiset vaatimukset hylätään, jos vahinko on aiheutunut näiden ohjeiden laiminlyönnin seurauksena! Me emme ota vastuuta seuraamuksellisista vahingoista! Me emme ota vastuuta myöskään aineellisista vahingoista tai henkilökohtaisista loukkaantumisista, joiden syynä on epäasianmukainen käsittely tai turvallisuusohjeiden laiminlyönti.
- Asennuksen saa suorittaa ja saattaa loppuun vain valtuutettu ja koulutettu henkilö/asiantuntija.
- Tämä tuote ja kaikki sen sisältämä elektroniikka EIVÄT ole huollettavissa.
- Tämä tuote lähettää sähkömagneettista säteilyä ja tuottaa sähkömagneettisia päästöjä käytön aikana. EMC-päästöt voivat vaikuttaa lääkinnällisiin laitteisiin ja implantteihin. Henkilöiden, joilla on todennäköisesti EMC-säteilyherkkiä laitteita tai joiden kuntoon nämä päästöt voivat vaikuttaa, on vältettävä altistumista tämän lampun/laitteen vaikutukselle asennuksen ja/tai käytön aikana.
- Ennen asentamista on vahvistettava, että asennuspaikan/maan kaikkia sähkötekniiset määräykset, EMC-tavoitteiden ja sähköturvallisuusvaatimukset toteutuvat.
- Valokoppa voi kuumeta käytössä, älä kosketa sitä käytön aikana tai pian sen jälkeen!
- Asenna valo kosketusäisyyden ulkopuolelle.
- Kun työskentelet valon parissa, varmista, että virransyöttö on katkaistu.
- Jos valon ulkopuolinen joustava johto on vaurioitunut, vaarojen välttämiseksi sen saa vaihtaa ainoastaan valmistaja, valmistajan valtuuttama huoltoliike tai vastaava pätevä taho.
- Tuotetta ei ole tarkoitettu kotitalouskäyttöön.
- Valo on sijoitettava siten, että siihen ei joudu tuijottamaan suoraan pitkiä aikoja. Suositeltu minimietäisyys vaihtelee linssityypin mukaan.
- Lähimaasto: 13 m, pitkälle ulottuva: 22 m, laaja-alainen: 6 m.

DE Technische Änderungen vorbehalten

EN Subject to alteration without notice

FR Sous réserve de modifications techniques

SV Vi reserverar oss för tekniska ändringar

NL Technische wijzigingen voorbehouden

ES Reservadas modificaciones técnicas

IT Con riserva di modifiche tecniche

FI Oikeus teknisiin muutoksiin pidätetään

Zeichenerklärung
Explanation of symbols
Explication des symboles

Symbolförklaring
Legenda
Aclaración de símbolos

Legenda
Piiroksen selitys



- (DE)** Richtig
- (EN)** Correct
- (FR)** Correct
- (SV)** Rätt
- (NL)** Goed
- (ES)** Correcto
- (IT)** Giusto
- (FI)** Oikein



- (DE)** Falsch
- (EN)** Incorrect
- (FR)** Incorrect
- (SV)** Fel
- (NL)** Fout
- (ES)** Erróneo
- (IT)** Sbagliato
- (FI)** Väärin



- (DE)** Positionspfeil
- (EN)** Location/Position Arrow
- (FR)** Flèche de Position
- (SV)** Positionpil
- (NL)** Lokatie/Positie pijl
- (ES)** Flecha de posición
- (IT)** Freccia di posizione
- (FI)** Paikannusnuoli



- (DE)** Bewegungspfeil
- (EN)** Movement Arrow
- (FR)** Flèche indiquant sens du mouvement
- (SV)** Rörelsepil
- (NL)** Richtingspijl
- (ES)** Flecha de movimiento
- (IT)** Freccia di movimentov
- (FI)** Liikesuuntanuoli



- (DE)** Achtung
- (EN)** Warning
- (FR)** Attention
- (SV)** Varning
- (NL)** Let op
- (ES)** Atención
- (IT)** Attenzione
- (FI)** Huomio



- (DE)** Abklemmen
- (EN)** Disconnect
- (FR)** Déconnecter
- (SV)** Koppla los
- (NL)** Demonteren
- (ES)** Desconectar
- (IT)** Staccare
- (FI)** Irrota



- (DE)** Verbinden
- (EN)** Connect
- (FR)** Connecter
- (SV)** Ansult
- (NL)** In elkaar
- (ES)** Conectar
- (IT)** Collegare
- (FI)** Yhdistä



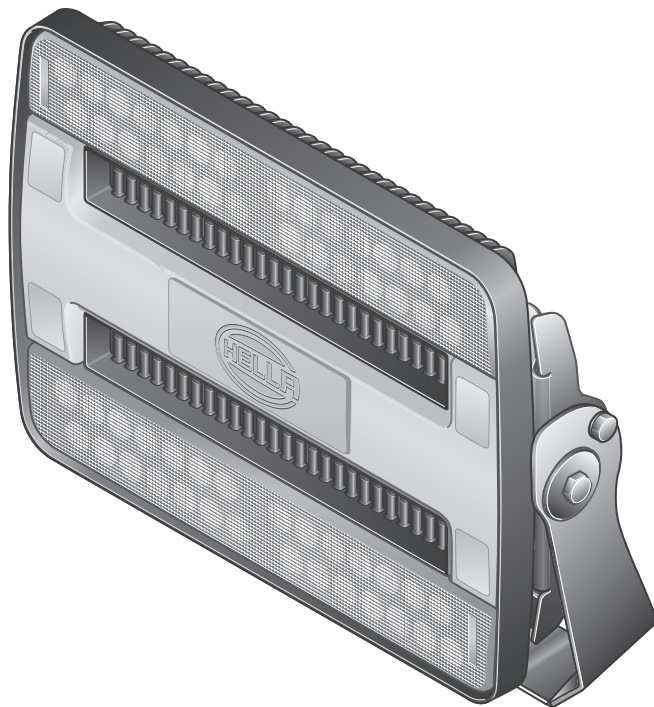
- (DE)** Siehe
- (EN)** Look/See
- (FR)** Voir
- (SV)** Se
- (NL)** Kijkjen naar
- (ES)** Ver
- (IT)** Vedere
- (FI)** Katso

Lieferumfang
Scope of delivery
Fourniture

Leveransomfatning
Leveringsomvang
Alcance de suministro

Contenuto della confezione
Toimituksen sisältö

1GJ 958 334-XXX



Zubehör
Accessories
Accessories

Tillbehör
Toebehoren
Accessorios

Accessori
Lisätarvikkeet



Wieland 46.031.4553.1



Wieland 46.032.4553.1



Wieland 46.030.1253.1

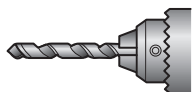
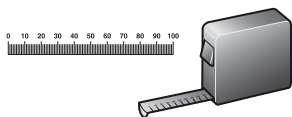


Wieland 46.432.2033.1

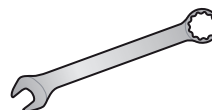
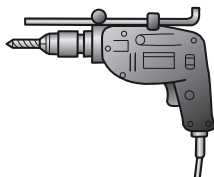
Benötigte Montagewerkzeuge
Installation tools required
Outillage de montage requis

Nödvändiga monteringsverktyg
Benodigde montagewerktuigen
Herramientas de montaje necesarias

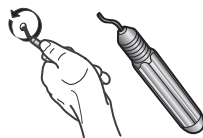
Attrezzi necessari per il montaggio
Tarvittavat asennustyökalut



Ø 13 mm



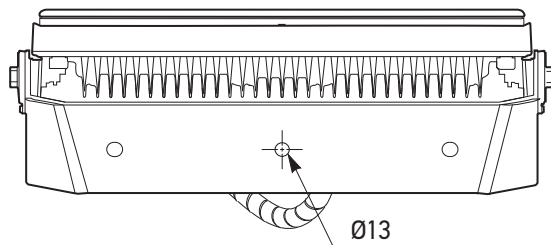
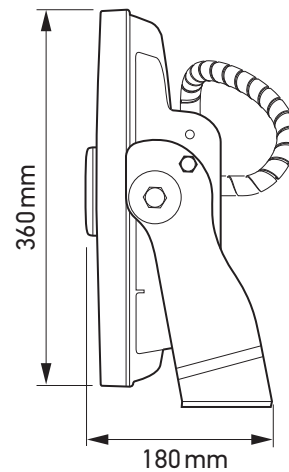
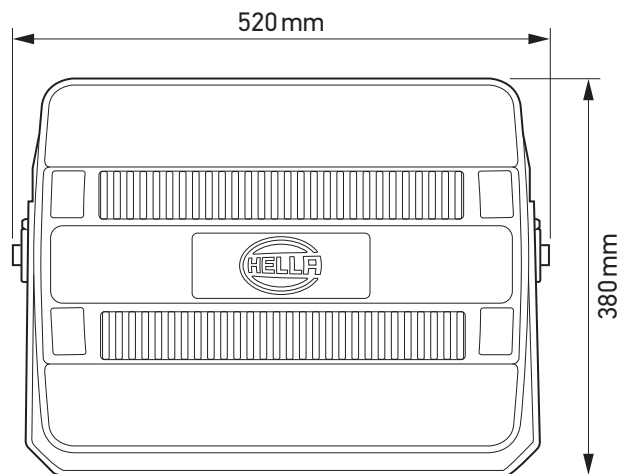
**17 mm
19 mm**

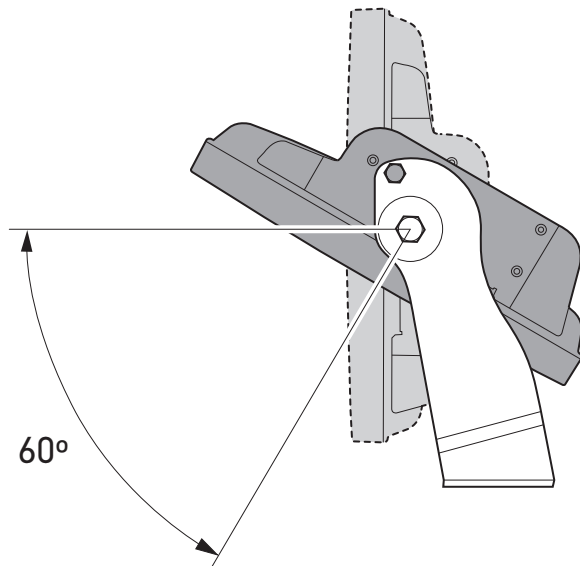
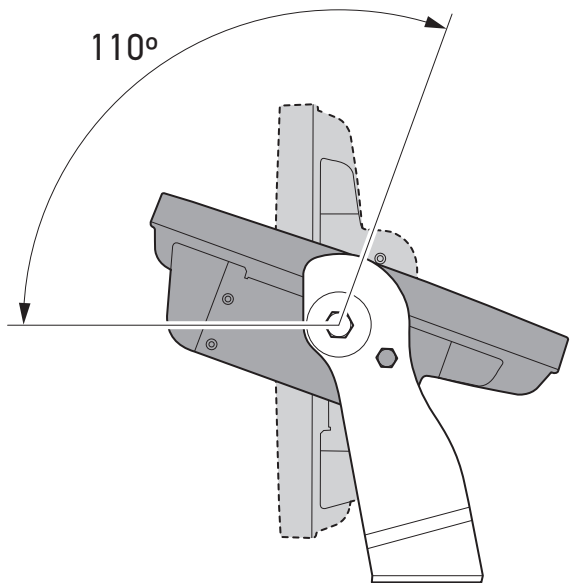


Montage
Mounting
Montage Général

Montering
Montage
Montaje

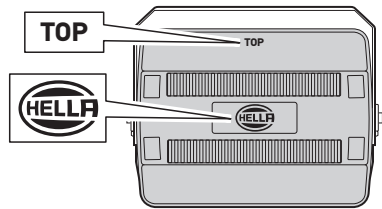
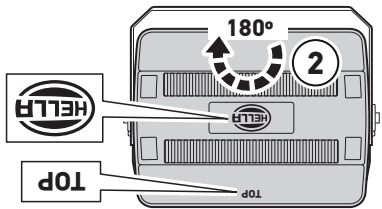
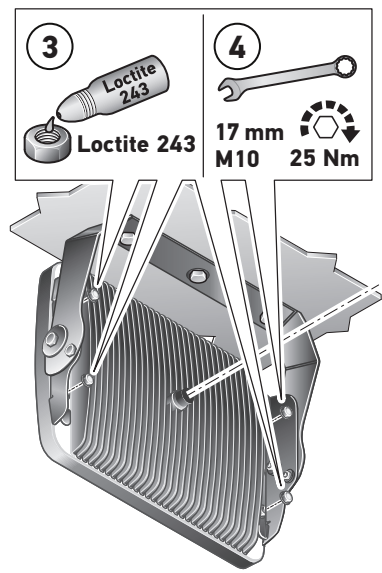
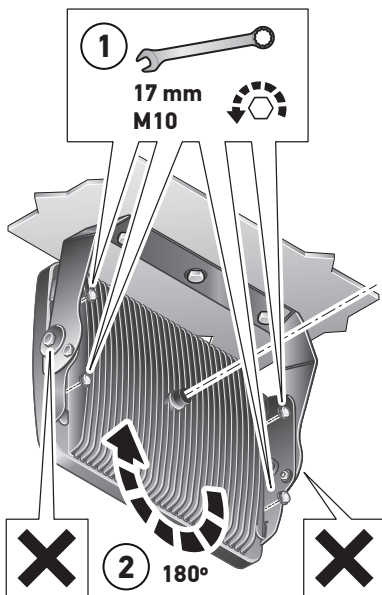
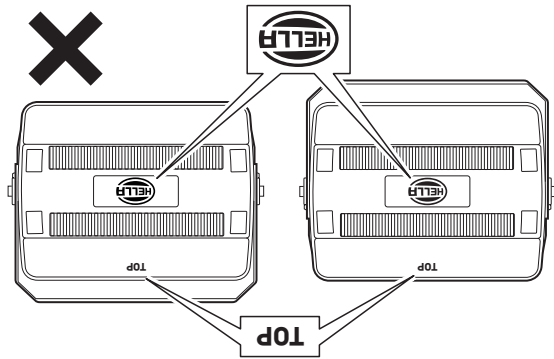
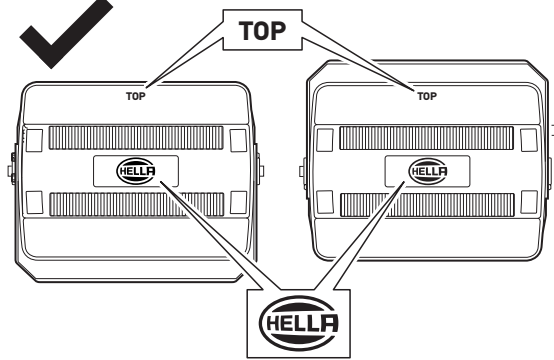
Montaggio
Asennus

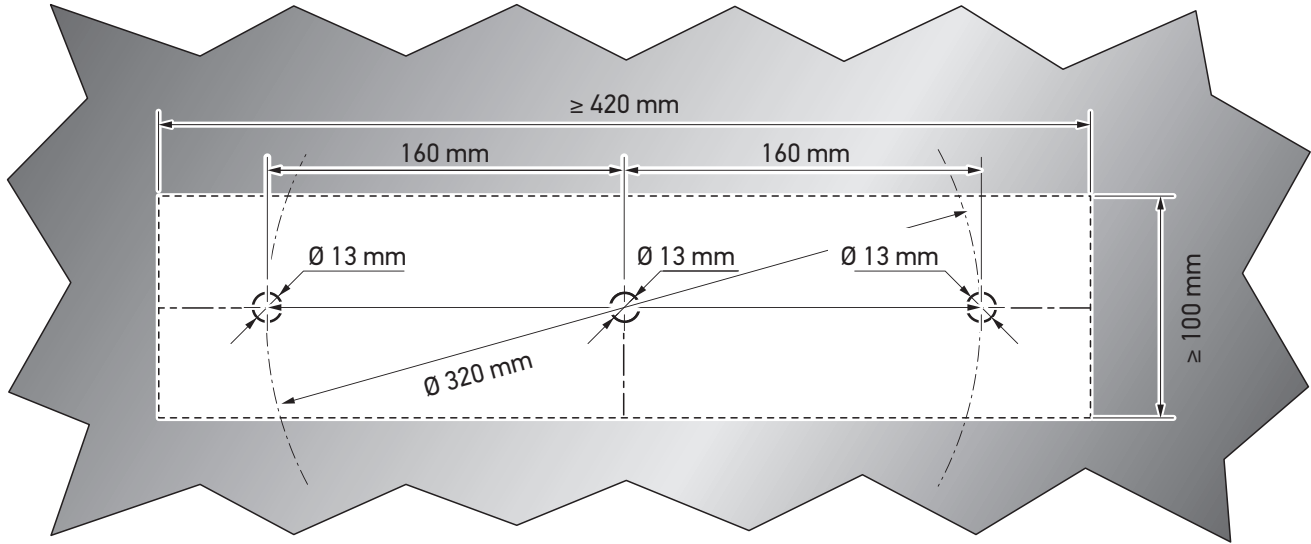


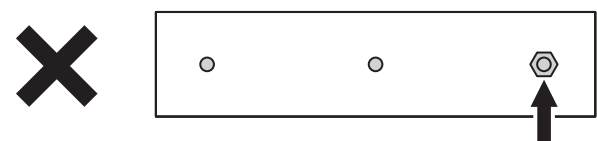
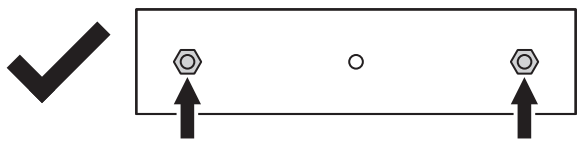


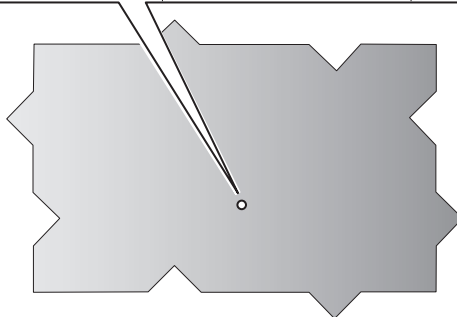
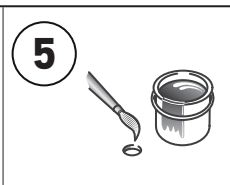
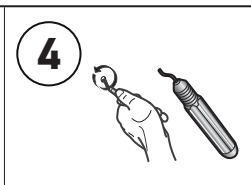
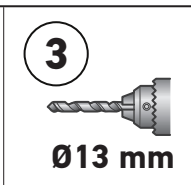
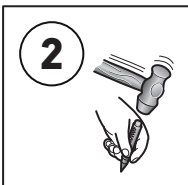
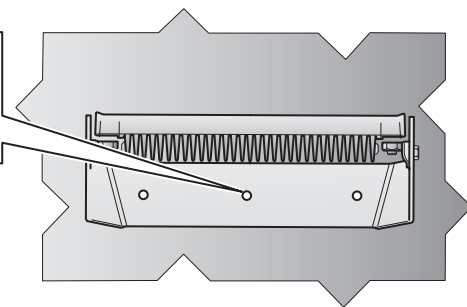
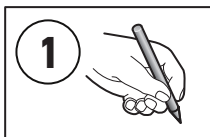
1GJ 958 334-011

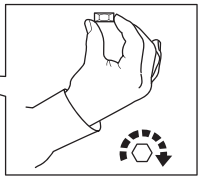
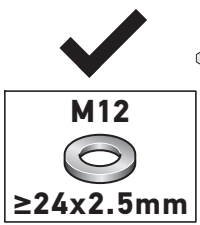
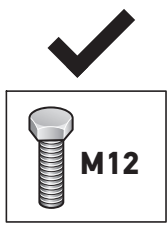
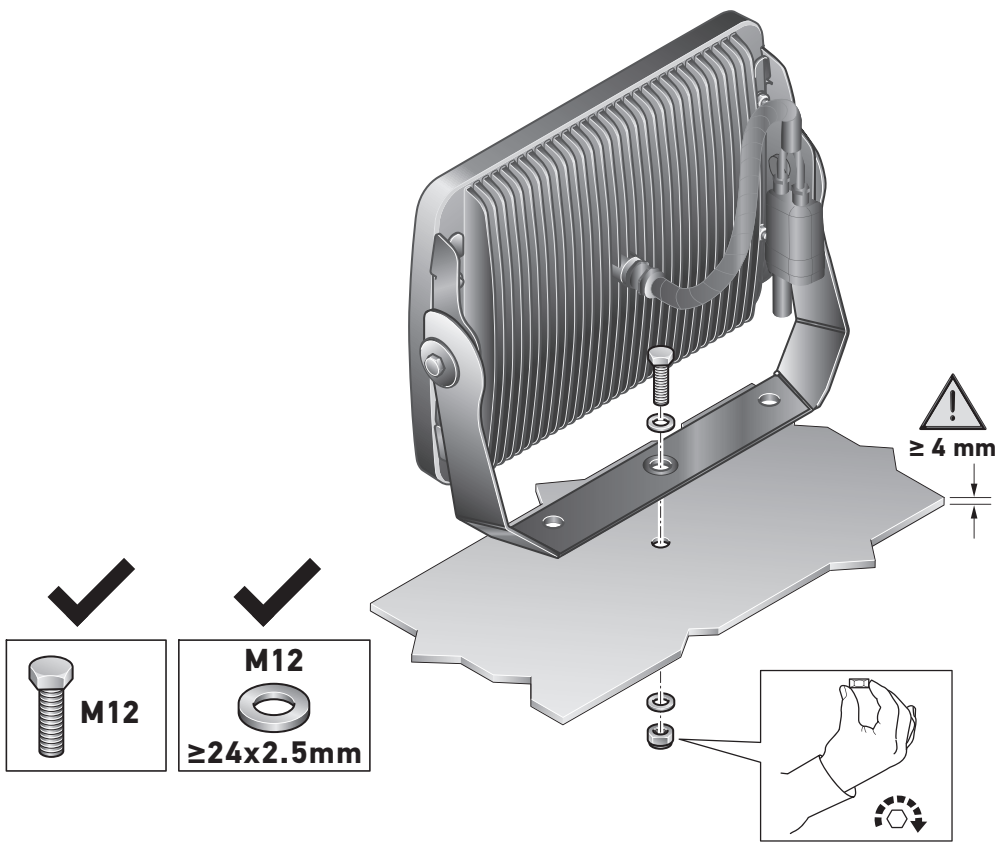
1GJ 958 334-111











DE Endlagenbestimmung

NL Bepaal de uiteindelijke positie

EN Determine final position

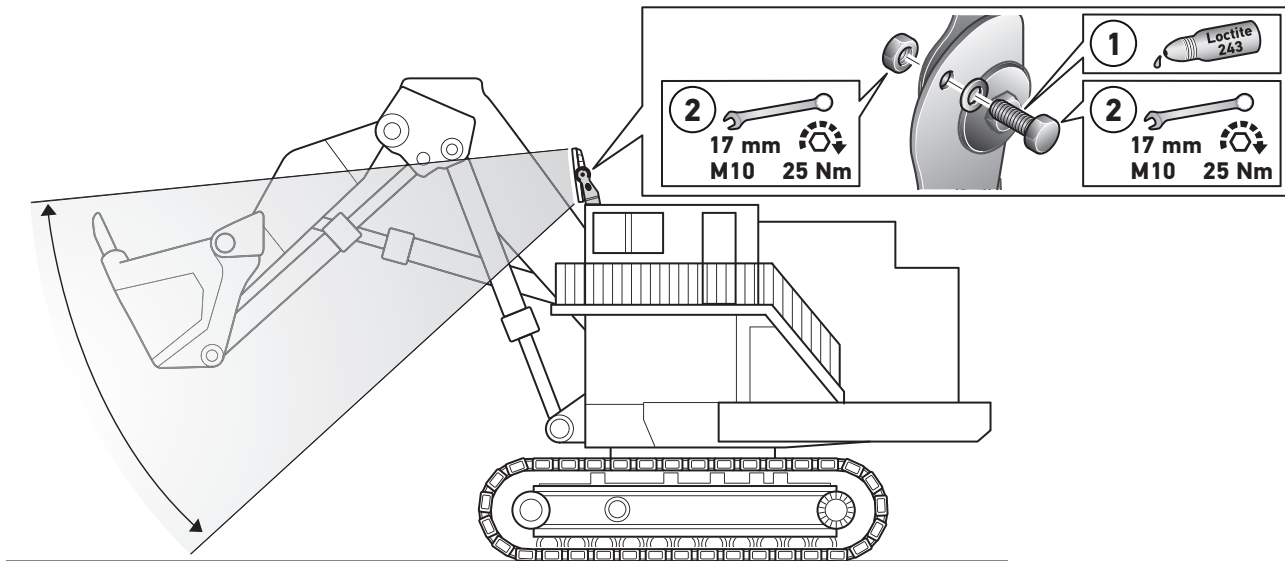
ES Determinar la posición definitiva

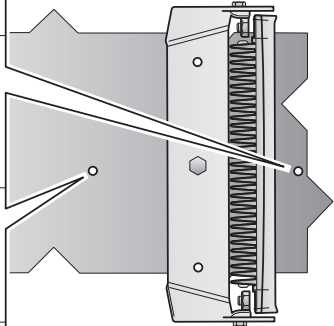
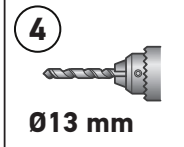
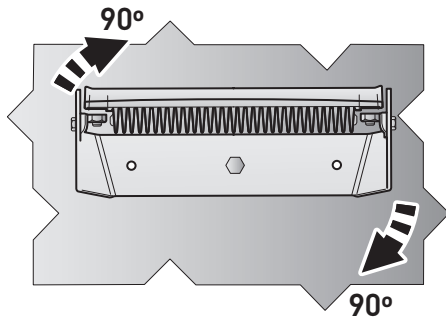
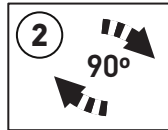
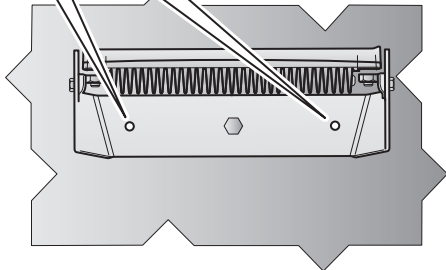
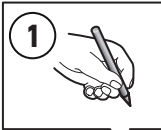
FR Définir un emplacement définitif

IT Determinare la posizione finale

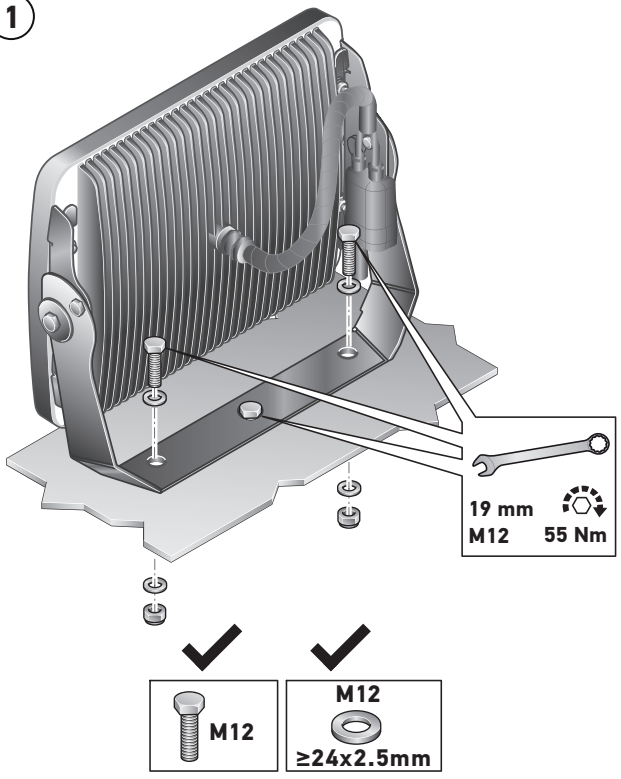
SV Bestäm slutgiltig placering

FI Määritä lopullinen asennuspaikka

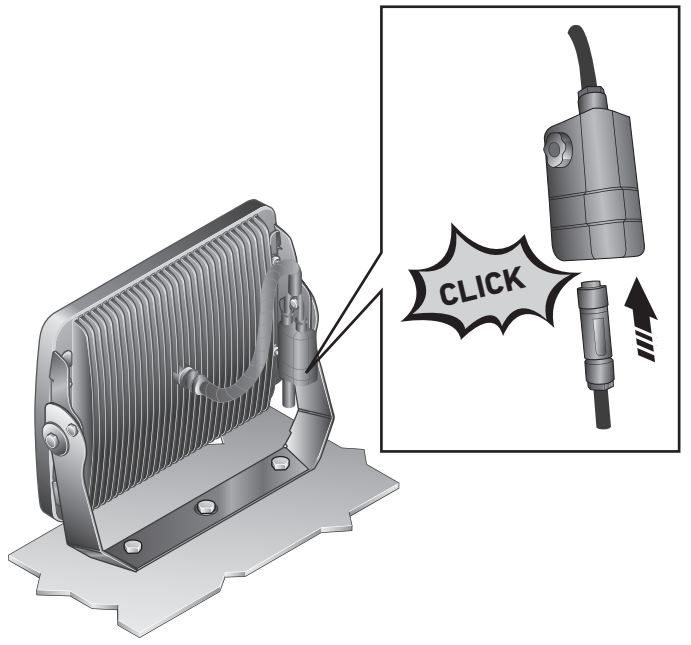




1



2



Elektrischer Anschluss
Electrical connection
Branchement électrique

Elektrisk anslutning
Elektriske aansluiting
Conexión eléctrica

Collegamento elettrico
Osaluettelo

L Line -

Braun
Brown
Marron
Brun
Bruin
Marrón
Marrone
Ruskea

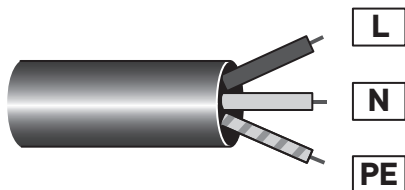
N Neutral -

Blau
Blue
Bleu
Blå
Blauw
Azul
Blu
Sininen

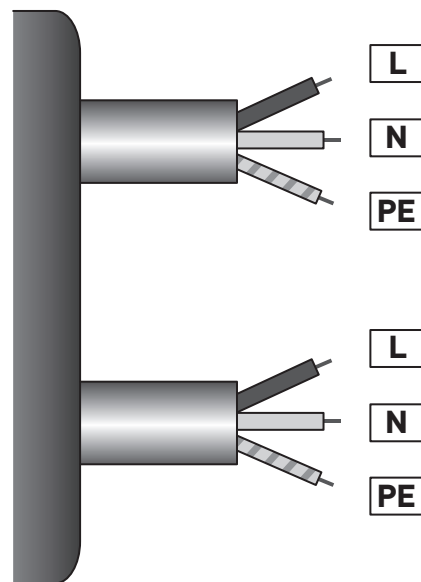
PE Protective Earth -

Gelb/Grün
Yellow/Green
Jaune/Vert
Gul/Grön
Geel/Groen
Amarillo/Verde
Giallo/Verde
Keltainen/Vihreä

**P/N 1GJ 958 334-011/021/031
(Weiland Cable)**



**P/N 1GJ 958 334-041/051/061
(Without Weiland 2:1 connector)**



| | |
|-------------------------------|----|
| DE Informationstext | 28 |
| EN Information Text | 28 |
| FR Texte d'information | 29 |
| SV Informationstext | 29 |
| NL Informatie tekst | 30 |
| ES Texto informativo | 30 |
| IT Informazioni | 31 |
| FI Ohjetekstit | 31 |

DE TECHNISCHE DATEN

| Betriebsspannung | Eingangswerte | | Ausgangswerte | | Betriebstemperaturen | IP-Schutzklasse |
|------------------|---------------|-----------------|------------------------------------------|------------------------------------------|----------------------|-----------------|
| | WEISS 5700K | BERNSTEIN 2500K | WEISS 5700K | BERNSTEIN 2500K | | |
| 100-240 V AC | 300 W | 260 W | Volle Leistung \approx 28.000 Lumen | Volle Leistung \approx 19.000 Lumen | -40 °C bis +50 °C | IP 66 IP 67 |

Dieses Produkt wurde gemäß den nachfolgend aufgelisteten EMV-Bestimmungen konstruiert und zertifiziert:

CE-, RCM- und FCC-Kennzeichnungen, einschließlich von:

AS/NZS/IEC 60598.1

AS/NZS/IEC 60598.2.5 (inc EU+SA deviations)

EN55015

AS/NZ CISPR15

FCC Part 15

CFR47 Part 15 Sub Part B (Unintentional radiators)

EN TECHNICAL DATA

| Operating voltage | Input values | | Output values | | Operating Temperatures | IP Class (Protection) |
|-------------------|--------------|-------------|-------------------------------------------|-------------------------------------------|------------------------|-----------------------|
| | WHITE 5700K | AMBER 2500K | WHITE 5700K | AMBER 2500K | | |
| 100-240 V AC | 300 W | 260 W | Full power mode \approx 28,000 Lumen | Full power mode \approx 19,000 Lumen | -40° C to +50° C | IP 66 IP 67 |

This product has been designed and certified to the EMC regulations listed below:

CE, RCM and FCC mark compliance, including:

AS/NZS/IEC 60598.1

AS/NZS/IEC 60598.2.5 (inc EU+SA deviations)

EN55015

AS/NZ CISPR15

FCC Part 15

CFR47 Part 15 Sub Part B (Unintentional radiators)

FR DOCUMENT TECHNIQUE

| Tension de service | Valeurs d'entrée | | Valeurs de sortie | | Températures de service | Indice de protection (IP) |
|--------------------|------------------|-------------|------------------------------------------|------------------------------------------|-------------------------|---------------------------|
| | BLANC 5700K | AMBRE 2500K | BLANC 5700K | AMBRE 2500K | | |
| 100-240 V AC | 300 W | 260 W | Mode pleine puissance ≈ 28 000 lumens | Mode pleine puissance ≈ 19 000 lumens | -40° C à +50° C | IP 66 IP 67 |

Ce produit a été conçu et certifié conformément aux réglementations CEM énumérées ci-dessous:

Marquage de conformité CE, RCM et FCC, y compris :

AS/NZS/IEC 60598.1

AS/NZS/IEC 60598.2.5 (inc EU+SA deviations)

EN55015

AS/NZ CISPR15

FCC Part 15

CFR47 Part 15 Sub Part B (Unintentional radiators)

SV TEKNISKA DATA

| Driftsspänning | Ingående värden | | Utgående värden | | Driftstemperatur | IP-klass (skydd) |
|----------------|-----------------|----------------|-------------------------------|-------------------------------|--------------------|------------------|
| | VIT 5700K | BÄRNSTEN 2500K | VIT 5700K | BÄRNSTEN 2500K | | |
| 100-240 V AC | 300 W | 260 W | Full effekt ≈ 28,000 Lumen | Full effekt ≈ 19,000 Lumen | -40° C till +50° C | IP 66 IP 67 |

Denna produkt är konstruerad och certifierad enligt nedanstående EMK bestämmelser:

CE, RCM oc FCC märkning inklusive:

AS/NZS/IEC 60598.1

AS/NZS/IEC 60598.2.5 (inc EU+SA deviations)

EN55015

AS/NZ CISPR15

FCC Part 15

CFR47 Part 15 Sub Part B (Unintentional radiators)

NL TECHNISCHE GEGEVENS

| Voedingsspanning | Ingangswaarden | | Uitgangswaarden | | Bedrijfstemperaturen | IP-klasse (bescherming) |
|------------------|----------------|-------------|-------------------------------------|-------------------------------------|----------------------|----------------------------|
| | WIT 5700K | AMBER 2500K | WIT 5700K | AMBER 2500K | | |
| 100-240 V AC | 300 W | 260 W | Maximaal vermogen ≈ 28.000 lumen | Maximaal vermogen ≈ 19.000 lumen | -40° C tot +50° C | IP 66 IP 67 |

Dit product is waar mogelijk geconstrueerd en gecertificeerd conform de EMC-voorschriften die hieronder staan vermeld:

Voldoet aan CE, RCM en FCC, inclusief:

AS/NZS/IEC 60598.1

AS/NZS/IEC 60598.2.5 (inc EU+SA deviations)

EN55015

AS/NZ CISPR15

FCC Part 15

CFR47 Part 15 Sub Part B (Unintentional radiators)

ES DATOS TÉCNICOS

| Tensión de servicio | Valores de entrada | | Valores de salida | | Temperatura de servicio | Clase IP (protección) |
|---------------------|--------------------|-------------|----------------------------------------------|----------------------------------------------|-------------------------|--------------------------|
| | BLANCO 5700K | ÁMBAR 2500K | BLANCO 5700K | ÁMBAR 2500K | | |
| 100-240 V AC | 300 W | 260 W | Modo de máxima potencia ≈ 28.000 lumen | Modo de máxima potencia ≈ 19.000 lumen | de -40°C a +50°C | IP 66 IP 67 |

Este producto ha sido desarrollado y certificado siguiendo las regulaciones electromagnéticas indicadas más abajo:

CE, RCM y sello de conformidad FCC que comprende:

AS/NZS/IEC 60598.1

AS/NZS/IEC 60598.2.5 (inc EU+SA deviations)

EN55015

AS/NZ CISPR15

FCC Part 15

CFR47 Part 15 Sub Part B (Unintentional radiators)

IT DATI TECNICI

| Tensione d'esercizio | Valori di ingresso | | Valori di uscita | | Temperature d'esercizio | Classe di protezione IP |
|----------------------|--------------------|-------------|-------------------------------------------------|-------------------------------------------------|-------------------------|-------------------------|
| | BIANCO 5700K | AMBRA 2500K | BIANCO 5700K | AMBRA 2500K | | |
| 100 -240 V AC | 300 W | 260 W | Modalità a piena potenza \approx 28.000 lumen | Modalità a piena potenza \approx 19.000 lumen | Da -40° C a +50° C | IP 66 IP 67 |

Questo prodotto è stato progettato e certificato in conformità ai regolamenti EMC elencati di seguito:

Conformità CE, RCM e FCC, incl.:

AS/NZS/IEC 60598.1

AS/NZS/IEC 60598.2.5 (inc EU+SA deviations)

EN55015

AS/NZ CISPR15

FCC Part 15

CFR47 Part 15 Sub Part B (Unintentional radiators)

FI TEKNISET TIEDOT

| Käyttöjännite | Sisäänsyöttöarvot | | Ulostuloarvot | | Käyttölämpötilat | IP-luokka (suojaus) |
|---------------|-------------------|-----------------|--------------------------------------|--------------------------------------|------------------|---------------------|
| | VALKOINEN 5700K | KELTAINEN 2500K | VALKOINEN 5700K | KELTAINEN 2500K | | |
| 100 -240 V AC | 300 W | 260 W | Täystehotila \approx 28000 lumenia | Täystehotila \approx 19000 lumenia | -40 - +50 °C | IP 66 IP 67 |

Tämä tuote on suunniteltu ja sertifioitu alla lueteltujen EMC-määräysten:

CE-, RCM- ja FCC-merkinnän mukainen vaatimustenmukaisuus sisältäen:

AS/NZS/IEC 60598.1

AS/NZS/IEC 60598.2.5 (inc EU+SA deviations)

EN55015

AS/NZ CISPR15

FCC Part 15

CFR47 Part 15 Sub Part B (Unintentional radiators)

DE Beleuchtungsanlage auf einwandfreie Funktion hin prüfen

EN Check that the lighting system is working correctly

FR Contrôler le bon fonctionnement de l'installation d'éclairage

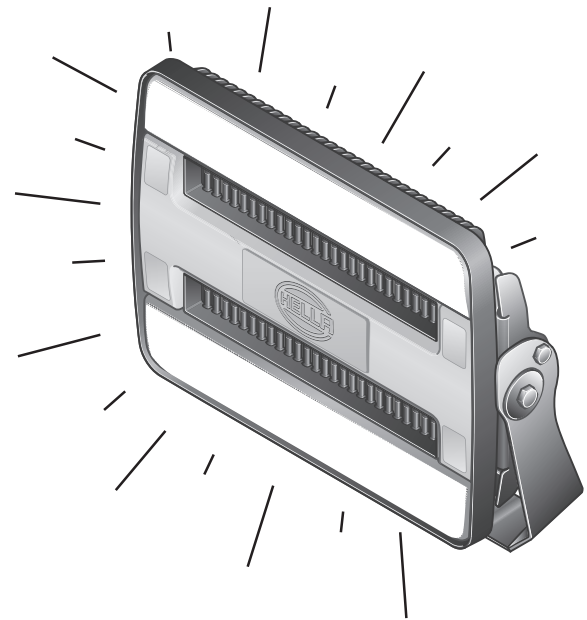
SV Kontrollera att ljussystemet fungerar felritt

NL Controleer of de verlichting goed functioneert

ES Comprobar que el sistema de iluminación funciona impecablemente

IT Controllare la perfetta funzionalità dell'impianto di illuminazione

FI Tarkasta valaistusjärjestelmän toiminta



DE Bei Fragen oder Einbauproblemen, rufen Sie bitte den HELLA Kundendienst, Großhändler an oder wenden Sie sich an Ihre Werkstatt.

EN If you have questions or installation problems, please call the HELLA Service, wholesaler, or return to your garage.

FR Pour toutes questions ou problèmes de montage, merci de contacter le service après-vente HELLA, votre distributeur ou votre garage.

SV Vid frågor eller monteringsproblem, kontakta Hella kundtjänst, återförsäljaren eller din verkstad.

NL In geval van vragen of montageproblemen verzoeken wij u contact met de HELLA-klantenservice, de groothandel of uw dealer op te nemen.

ES En caso de dudas o problemas de montaje, por favor, llame al Servicio postventa de Hella o al mayorista, o bien diríjase a su taller.

IT Per qualsiasi domanda o problemi di montaggio si prega di contattare il servizio assistenza o il proprio grossista HELLA oppure di rivolgersi alla propria officina.

FI Jos sinulla on kysymyksiä tai asennusongelmia, soita HELLA-asiakaspalvelulle tai tukkuliikkeelle tai käänny korjaamon puoleen.

Notizen
Notes
Remarques

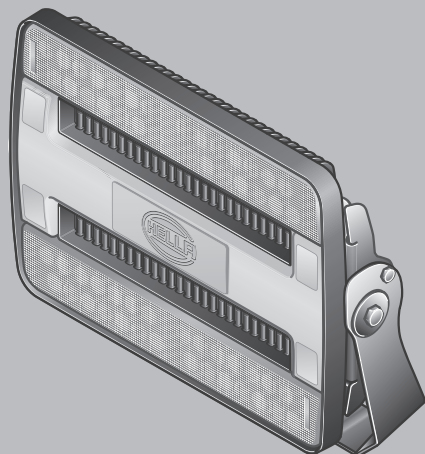
Anteckningar
Notes
Notas

Gli appunti
Huomautuksia

Notizen
Notes
Remarques

Anteckningar
Notes
Notas

Gli appunti
Huomautuksia



HELLA GmbH & Co. KGaA

Rixbecker Straße 75
59552 Lippstadt / Germany

www.hella.com

© HELLA KGaA Hueck & Co., Lippstadt
460 965-01 / 07.19
Printed in New Zealand