

Verricello ad asse orizzontale in alluminio anticorodal anodizzato. L'OBI 500 può usare catena dal 6mm, 8mm di diametro ed è provvisto di sistema tendicima. Con differenti motorizzazioni è suggerito per barche fino ai 9m.

Anticorodal anodized aluminium horizontal windlass. OBI 500 can use chains from 6mm, 8mm in diameter and is equipped with rope tensioner. With different drives and recommended for boats up to 9m.

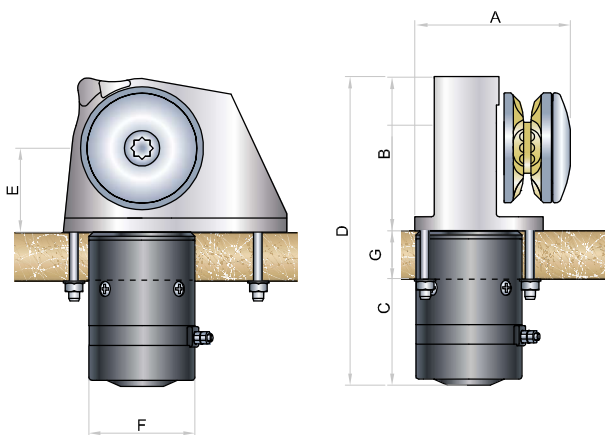


CARATTERISTICHE	POTENZA MOTORE <i>ELECTRIC MOTOR</i>	500W	500W	700W	700W
	TENSIONE DI ALIMENTAZIONE <i>MOTOR SUPPLY VOLTAGE</i>	12V	24V	12V	24V
	TIRO ISTANTANEO MASSIMO <i>MAXIMUM PULL</i>	630 Kg	640 Kg	670 Kg	680 Kg
	CARICO LAVORO AL SOLLEVAMENTO <i>LIFT WORKING LOAD</i>	90 Kg	90 Kg	100 Kg	100 Kg
	VELOCITÀ DI RECUPERO A CARICO <i>LINE SPEED</i>	23 mt/min	23 mt/min	25 mt/min	25 mt/min
	ASSORBIMENTO MEDIO <i>CURRENT ABSORPTION</i>	60 A	32 A	90 A	40 A
	PESO (SENZA CAMPANA) <i>WEIGHT (WITHOUT DRUM)</i>	N/A	N/A	N/A	N/A
	PESO (CON CAMPANA) <i>WEIGHT (WITH DRUM)</i>	8,2 Kg	8,2 Kg	8,8 Kg	8,8 Kg

CATENA	Barbotin / <i>Gipsy</i>	6mm			8mm			
	Catena supportata <i>Chain supported</i>	6mm ISO	6mm DIN766	3/16" BBB	8mm ISO	8mm DIN766	5/16" G4	5/16" BBB
	Cima supportata <i>Rope supported</i>	12mm 3-strand			N/A			

500	A	B	C	D	E	F	G
	158	138	144	282	82	80	15/45

700	A	B	C	D	E	F	G
	158	138	144	282	82	80	15/45



Tutte le misure indicate sono in mm
All sizes are in mm



Verricello ad asse orizzontale in alluminio anticorodal anodizzato. L'OBI 1000 può usare catena dal 6mm, 8mm, 10mm di diametro. Con differenti motorizzazioni è suggerito per barche fino ai 15m.

Anticorodal anodized aluminium horizontal windlass. OBI 1000 can use chains from 6mm, 8mm, 10mm in diameter. With different drives and recommended for boats up to 15m.

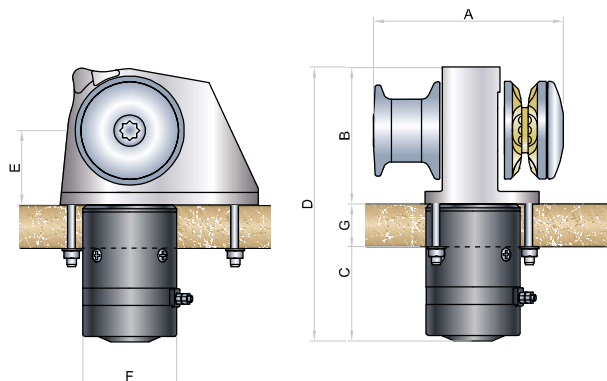


CARATTERISTICHE	POTENZA MOTORE <i>ELECTRIC MOTOR</i>			
	1000W	1000W	1500W	1500W
TENSIONE DI ALIMENTAZIONE <i>MOTOR SUPPLY VOLTAGE</i>	12V	24V	12V	24V
TIRO ISTANTANEO MASSIMO <i>MAXIMUM PULL</i>	1250 Kg	1290 Kg	1350 Kg	1390 Kg
CARICO LAVORO AL SOLLEVAMENTO <i>LIFT WORKING LOAD</i>	130 Kg	140 Kg	150 Kg	160 Kg
VELOCITÀ DI RECUPERO A CARICO <i>LINE SPEED</i>	25 mt/min	25 mt/min	26 mt/min	26 mt/min
ASSORBIMENTO MEDIO <i>CURRENT ABSORPTION</i>	115 A	60 A	130 A	70 A
PESO (SENZA CAMPANA) <i>WEIGHT (WITHOUT DRUM)</i>	N/A	N/A	N/A	N/A
PESO (CON CAMPANA) <i>WEIGHT (WITH DRUM)</i>	17,3 Kg	17,3 Kg	17,6 Kg	17,6 Kg

CATENA	Barbotin / Gipsy		6mm				8mm				10mm		10 DIN 766	
	Catena supportata <i>Chain supported</i>	6mm ISO	6mm DIN766	3/16" BBB	8mm ISO	8mm DIN766	5/16" G4	5/16" BBB	10mm ISO4565	3/8" G4	10mm DIN766	3/8" BBB	Cima supportata <i>Rope supported</i>	N/A
		N/A		N/A				N/A		N/A		N/A		

1000	A	B	C	D	E	F	G
	230	265	166	331	90	114	15/65

1500	A	B	C	D	E	F	G
	230	265	166	331	90	114	15/65



Tutte le misure indicate sono in mm
All sizes are in mm