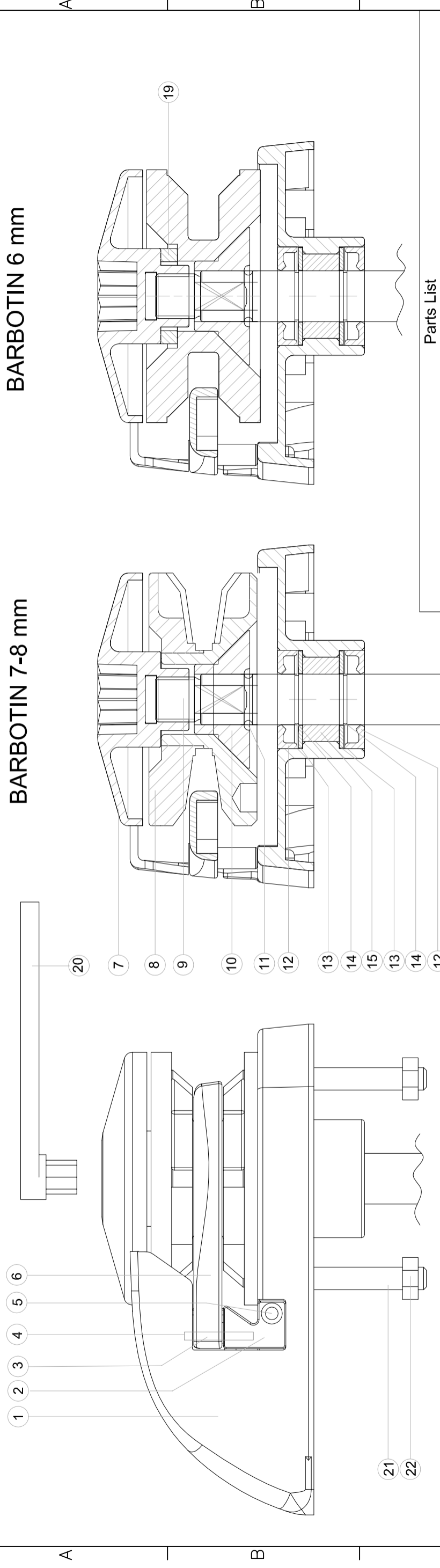


1 2 3 4 5 6 7



Parts List			
N	CODICE	DESCRIZIONE	Q.TA'
1	BSF_RI_00A	Base	1
2	BLF_RI_00A	Finger Holder	1
3	SP_CIL_4X32_INOX	Pivot Ø4x32	1
4	MLF_RI_00A	Finger Spring	1
5	VTTC_M4X8CE	Screw M4x8	1
6	FLF_RI_00A	Finger	1
7	VLf_RI_00A	Gipsy cover	1
8	BRF_RY_00A	Gipsy 8 mm	1
8	BRF_RY_00B	Gipsy 6 mm	1
8	BRF_RY_00C	Gipsy 7 mm	1
9	ALF_RI_00A	Low profile Shaft	1
10	FRF_RY_00A	Clutch	1
11	ANF_18_00A	Circlip Ø18	1
12	MIM1835/7	MIM Ø18-35 h7	2
13	RNF_RI_00A	Spacer	2
14	SEEG_18_471_INOX	Seeger Ø18 DIN471	2
15	BZF_RI_00A	Bush	1
16	LING.6X6X45	Key 6x6x45	1
17	SCF_RI_00A	Stripper	1
18	VTSM5X10CE	Screw M5x10	2
19	DIF_RY_00A	6mm gipsy spacer	1
20	LVF_RY_00A	Hadle	1
21	PRIG_M8X60	Stud M8x60	4
22	DADOM8	Nut M8	4
23	SENSORE03	Chaincounter sensor	1
24	RY_RID_OV	Gearbox	1
25	30750 / 30770	Electric motor 500 / 700 W	1

DISEGNO	Q.TA' N.o	DENOMINAZIONE	MATERIALE	FINITURA
1				

M.Candellari				
DISEGNATORE				
M.Candellari				
VERIFICATO				
M.Candellari				
APPROVATO				

BARBOTIN 6 mm

BARBOTIN 7-8 mm

REV.	00	01	02	03	04	05	06
D.M.	CREAZIONE						
DATA	10/04/2014						



SMART 500/700W LOW PROFILE

TOLL. NON SPECIFICATE ± 0.15
 QUOTE IN mm
 SCALA - DATA 10/04/2014
 MZ ELECTRONIC SI RISERVA A TERMINI DI LEGGE LA PROPRIETA' DI QUESTO DISEGNO CON DIVIETO DI RIPRODURRE O COMUNIQUE DI RENDERLO NOTO A TERZI SENZA AUTORIZZAZIONE

Dir Name ASM_SML
 File Name