

PI 457

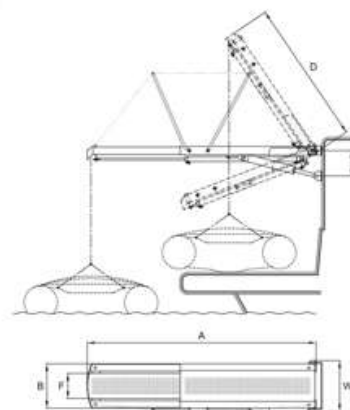
Big Smart

- Passerella telescopica con movimentazioni automatiche
- Raggruppa funzione di passerella e gruetta per il sollevamento di tender
- Struttura in acciaio inox lucido o verniciato
- Pedana di camminamento in carabottino di iroko
- Staffe di fissaggio verniciate standard
- Pistone di sollevamento verniciato
- Candelieri automatici con corda
- Fornita con centralina idraulica ed elettrica già cablata
- Telecomando e pannello di controllo per il comando dal pozzetto

- *Telescopic gangway with automatic movements for telescoping and elevation*
- *Gangway and crane function to lift a tender*
- *Structure made in polished or powder coated stainless steel*
- *Grating boardwalk made in iroko*
- *Powder coated mounting brackets*
- *Powder coated ram piston*
- *Automatic rope handrail*
- *Remote and touchpad panel remote control to operate from the cockpit*



Guarda online
Watch online



Lifting capacity kg	300	300
A mm	2250	2530
B mm	480	480
D mm	1340	1600
F mm	278	278
H mm	≥280	≥280
W mm	560	560
Weight kg	110	120

