



TUMBLER SERIES

TB2 P

500 W DC

VERRICELLI DA TONNEGGIO
Base e campana
in acciaio inox AISI 316.
Motore stagno IP66.
Riduttore in tecnopolimero

CAPSTANS
AISI stainless steel 316 base and drum.
IP66 watertight motor.
Technopolymer gearbox

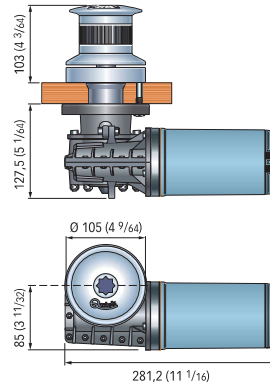


Motoriduttore Quick in tecnopolimero
Technopolymer Quick gearbox

Acciaio Inox AISI 316
AISI 316 Stainless Steel

Dimensioni in mm (inch)
Dimensions in mm (inch)

TB2 P 500 - Base Ø 105 mm



Spessore coperta / Deck Thickness
25÷30 mm (31/32" ÷ 1" 3/16) *



Ø 105 mm / 4" 9/64

*Su richiesta possono essere forniti alberi e prigionieri per spessori di coperta maggiori
*On request, shaft and studs can be supplied for greater deck thicknesses.

Modelli TB2 P con motore elettrico DC TB2 P models with DC electric motor

| Modelli base Standard versions | TB2 P 500 | | | |
|--|---------------|----------------|---------------|----------------|
| Potenza motore Motor power | 500 W | | | |
| Tensione motore Motor supply voltage | 12 V | | 24 V | |
| Tiro istantaneo massimo Maximum pull | 660 Kg | 1455 lb | 660 Kg | 1455 lb |
| Carico di lavoro massimo Maximum working load | 200 Kg | 441 lb | 220 Kg | 485 lb |
| Carico di lavoro Working load | 65 Kg | 143,3 lb | 70 Kg | 154,3 lb |
| Assorbimento al carico di lavoro (1) Absorption @ working load (1) | 80 A | | 40 A | |
| Velocità massima di recupero Maximum chain speed | 29 m/min | 95,1 ft/min | 29 m/min | 95,1 ft/min |
| Velocità al carico di lavoro Chain speed @ working load | 19 m/min | 62 ft/min | 21,7 m/min | 71,2 ft/min |
| Ø Campana Ø Drum | 105 mm | 4" 9/64 | 105 mm | 4" 9/64 |
| Peso Weight | 9,3 Kg | 20 lb | 9,3 Kg | 20 lb |
| Lunghezza barca (2) Boat length (2) | 6-9 m | 20-30 ft | 6-9 m | 20-30 ft |

(1) Dopo un primo periodo d'uso / After an initial period of use. (2) L'indicazione può variare secondo il tipo di barca / The indication may vary according to the boat type.

Accessori di serie / Supplied accessories

- Casseta teleruttori o teleinvertitori / Contactor or reversing contactor Units
- Leva in Nylon / Nylon handle



Accessori optional / Optional accessories

- Interruttore magneto idraulico / Hydraulic magnetic circuit breaker
- Comando da plancia UP/DOWN / UP/DOWN Control board
- Pulsanti a piede / Foot switches
- Pulsantiera / Handheld remote control
- Radiocomandi / Radio remote control



| Modelli Models | TB2 P 500 W | |
|--|-------------------|-------------------|
| Tensione motore Motor supply voltage | 12 V | 24 V |
| Cassetta teleruttori/teleinvertitori Contactor/reversing contactor units | T6415-12 V | T6415-24 V |
| Interruttore magneto idraulico / Hydraulic magnetic circuit breaker | WCB 60 | WCB 40 |

Per la scelta dei comandi remoti consulta pagina 166-175 / Refer to page 166-175 to see the choice of remote controls



TUMBLER SERIES

TB3 P

700 / 1000 W DC

**Acciaio Inox AISI 316
AISI 316 Stainless Steel**

Motoriduttore Quick in tecnopolimero
Technopolymer Quick gearbox

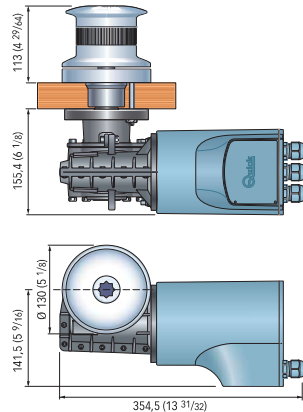
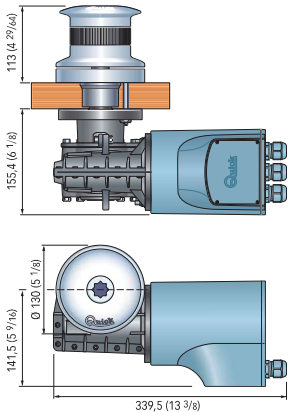
**VERRICELLI DA TONNEGGIO
Base e campana in acciaio inox AISI 316.
Motore stagno IP67.
Riduttore in tecnopolimero**

**CAPSTANS
AISI stainless steel 316 base and drum.
IP67 Watertight motor.
Technopolymer gearbox**



TB3 P 700 - Base Ø 130 mm

TB3 P 1000 - Base Ø 130 mm



Ø 130 mm / 5" 1/8

**Spessore coperta / Deck Thickness
25÷50 mm (31/32" ÷ 1"31/32) ***

**Spessore coperta / Deck Thickness
25÷50 mm (31/32" ÷ 1"31/32) ***

**Dimensioni in mm (inch)
Dimensions in mm (inch)**

***Su richiesta possono essere
forniti alberi e prigionieri per
spessori di coperta maggiori**

***On request, shaft and studs
can be supplied for greater deck
thicknesses.**

Modelli TB3 P con motore elettrico DC TB3 P models with DC electric motor

| Modelli base Standard versions | TB3 P 700 | | | | TB3 P 1000 | | | |
|--|---------------|---------------|---------------|---------------|---------------|---------------|---------------|---------------|
| | 700 W | | | | 1000 W | | | |
| Potenza motore Motor power | | | | | | | | |
| Tensione motore Motor supply voltage | 12 V | | 24 V | | 12 V | | 24 V | |
| Tiro istantaneo massimo Maximum pull | 850 Kg | 1874 lb | 850 Kg | 1874 lb | 1000 Kg | 2205 lb | 1000 Kg | 2205 lb |
| Carico di lavoro massimo Maximum working load | 250 Kg | 551 lb | 300 Kg | 661 lb | 370 Kg | 816 lb | 450 Kg | 992 lb |
| Carico di lavoro Working load | 80 Kg | 176 lb | 100 Kg | 220 lb | 120 Kg | 265 lb | 150 Kg | 331 lb |
| Assorbimento al carico di lavoro (1) Absorption @ working load (1) | 90 A | | 55 A | | 140 A | | 80 A | |
| Velocità massima di recupero Maximum chain speed | 21 m/min | 67 ft/min | 22 m/min | 72 ft/min | 25 m/min | 82 ft/min | 27 m/min | 88 ft/min |
| Velocità al carico di lavoro Chain speed @ working load | 12 m/min | 39 ft/min | 14 m/min | 46 ft/min | 16,5 m/min | 54 ft/min | 17,5 m/min | 57 ft/min |
| Ø Campana Ø Drum | 130 mm | 5" 1/8 | 130 mm | 5" 1/8 | 130 mm | 5" 1/8 | 130 mm | 5" 1/8 |
| Peso Weight | 14,1 Kg | 31 lb | 14,1 Kg | 31 lb | 15,4 Kg | 34 lb | 15,4 Kg | 34 lb |
| Lunghezza barca (2) Boat length (2) | 7-10 m | 23-33 ft | 7-10 m | 23-33 ft | 10-13 m | 33-43 ft | 10-13 m | 33-43 ft |

(1) Dopo un primo periodo d'uso / After an initial period of use. (2) L'indicazione può variare secondo il tipo di barca / The indication may vary according to the boat type.



TUMBLER SERIES

TB4

1000 / 1500 W DC

VERRICELLI DA TONNEGGIO

Base e campana in acciaio inox AISI 316.

Motore stagno IP67.

Riduttore in alluminio anodizzato.

CAPSTANS

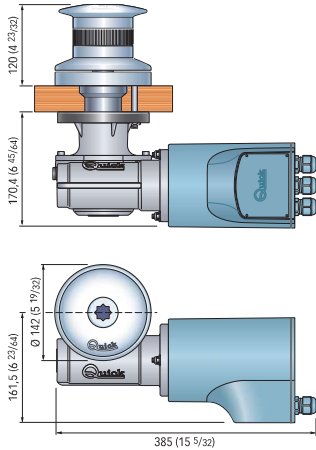
AISI stainless steel 316 base and drum.

IP67 Watertight motor.

Anodized aluminium gearbox.

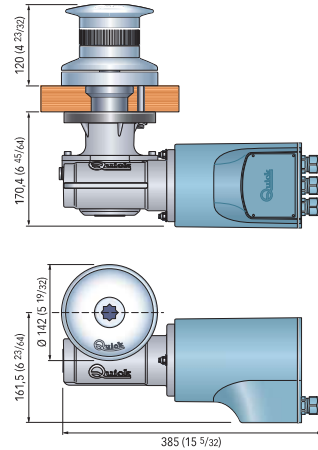
Dimensioni in mm (inch) / Dimensions in mm (inch)

TB4 1000 - Base Ø 142 mm



Spessore coperta / Deck Thickness
25÷50 mm (31/32" ÷ 1" 31/32") *

TB4 1500 - Base Ø 142 mm



Spessore coperta / Deck Thickness
25÷50 mm (31/32" ÷ 1" 31/32") *

*Su richiesta possono essere forniti alberi e prigionieri per spessori di coperta maggiori
*On request, shaft and studs can be supplied for greater deck thicknesses.



Ø 142 mm / 5" 19/32

Modelli TB4 con motore elettrico DC

TB4 models with DC electric motor

| Modelli base Standard versions | TB4 1000 | | | | TB4 1500 | | | |
|--|---------------|-----------------|---------------|-----------------|---------------|-----------------|---------------|-----------------|
| Potenza motore Motor power | 1000 W | | | | 1500 W | | | |
| Tensione motore Motor supply voltage | 12 V | | 24 V | | 12 V | | 24 V | |
| Tiro istantaneo massimo Maximum pull | 1000 Kg | 2205 lb | 1000 Kg | 2205 lb | 1100 Kg | 2425 lb | 1100 Kg | 2425 lb |
| Carico di lavoro massimo Maximum working load | 370 Kg | 816 lb | 450 Kg | 992 lb | 450 Kg | 992 lb | 500 Kg | 1102 lb |
| Carico di lavoro Working load | 120 Kg | 265 lb | 150 Kg | 331 lb | 150 Kg | 331 lb | 170 Kg | 375 lb |
| Assorbimento al carico di lavoro (1) Absorption @ working load (1) | 140 A | | 80 A | | 155 A | | 85 A | |
| Velocità massima di recupero Maximum chain speed | 25 m/min | 82 ft/min | 26 m/min | 85 ft/min | 25 m/min | 82 ft/min | 26 m/min | 85 ft/min |
| Velocità al carico di lavoro Chain speed @ working load | 17,5 m/min | 57 ft/min | 18 m/min | 59 ft/min | 16,5 m/min | 54 ft/min | 17 m/min | 55,5 ft/min |
| Ø Campana Ø Drum | 142 mm | 5" 19/32 | 142 mm | 5" 19/32 | 142 mm | 5" 19/32 | 142 mm | 5" 19/32 |
| Peso Weight | 17,3 Kg | 38,1 lb | 17,3 Kg | 38,1 lb | 21,2 Kg | 46,7 lb | 21,2 Kg | 46,7 lb |
| Lunghezza barca (2) Boat length (2) | 14-18 m | 46-59 ft | 14-18 m | 46-59 ft | 16-22 m | 52-72 ft | 16-22 m | 52-72 ft |

(1) Dopo un primo periodo d'uso / After an initial period of use. (2) L'indicazione può variare secondo il tipo di barca / The indication may vary according to the boat type.

Accessori di serie / Supplied accessories

- Casseta teleruttori o teleinvertitori / Contactor or reversing contactor Units
- Leva in Nylon / Nylon handle



Accessori optional / Optional accessories

- Interruttore magneto idraulico / Hydraulic magnetic circuit breaker
- Comando da plancia UP/DOWN / UP/DOWN Control board
- Pulsanti a piede / Foot switches
- Pulsantiera / Handheld remote control
- Radiocomandi / Radio remote control



| Modelli Models | TB3 700 W | | TB3 1000 W | | TB4 1000 W | | TB4 1500 W | |
|--|-----------------|-----------------|-----------------|-----------------|-----------------|-----------------|-----------------|-----------------|
| Tensione motore Motor supply voltage | 12 V | 24 V | 12 V | 24 V | 12 V | 24 V | 12 V | 24 V |
| Cassetta teleruttori/teleinvertitori Contactor/reversing contactor Units | T6315-12 | T6315-24 | T6315-12 | T6315-24 | T6315-12 | T6315-24 | T6315-12 | T6315-24 |
| Interruttore magneto idraulico / Hydraulic magnetic circuit breaker | WCB 50 | WCB 40 | WCB 80 | WCB 50 | WCB 80 | WCB 50 | WCB 100 | WCB 50 |

Per la scelta dei comandi remoti consulta pagina 166-175 / Refer to page 166-175 to see the choice of remote controls



TUMBLER SERIES

TB5

1700 / 2000 W DC

VERRICELLI DA TONNEGGIO

Base e campana in acciaio inox AISI 316.
Motore stagno IP67 1700W - IP66 2000W.
Riduttore in alluminio anodizzato.

CAPSTANS

AISI stainless steel 316 base and drum.
IP67 1700W - IP66 2000W Watertight motor.
Anodized aluminium gearbox.



TB6
Motore 2300W

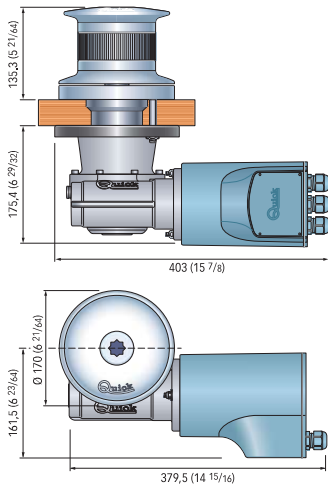
Acciaio Inox AISI 316
AISI 316 Stainless Steel

TB5
Motore 2000W



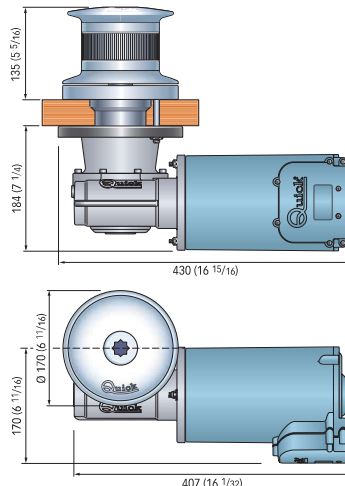
Ø 170 mm / 6" 21/64

TB5 1700 - Base Ø 170 mm



Spessore coperta / Deck Thickness
30÷70 mm (1"3/16 ÷ 2"3/4) *

TB5 2000 - Base Ø 170 mm



Spessore coperta / Deck Thickness
30÷70 mm (1"3/16 ÷ 2"3/4) *

Dimensioni in mm (inch)
Dimensions in mm (inch)

***Su richiesta possono essere
forniti alberi e prigionieri per
spessori di coperta maggiori**

***On request, shaft and studs
can be supplied for greater deck
thicknesses.**

Modelli TB5 con motore elettrico DC TB5 models with DC electric motor

| Modelli base Standard versions | TB5 1700 | | TB5 2000 | |
|--|------------|--------------|------------|--------------|
| Potenza motore Motor power | 1700 W | | 2000 W | |
| Tensione motore Motor supply voltage | 24 V | | 24 V | |
| Tiro istantaneo massimo Maximum pull | 1200 Kg | 2646 lb | 1260 Kg | 2778 lb |
| Carico di lavoro massimo Maximum working load | 570 Kg | 1257 lb | 750 Kg | 1653 lb |
| Carico di lavoro Working load | 190 Kg | 419 lb | 250 Kg | 551 lb |
| Assorbimento al carico di lavoro (1) Absorption @ working load (1) | 100 A | | 115 A | |
| Velocità massima di recupero Maximum chain speed | 33,1 m/min | 108,6 ft/min | 35,2 m/min | 114,4 ft/min |
| Velocità al carico di lavoro Chain speed @ working load | 18,2 m/min | 60 ft/min | 19,9 m/min | 65,3 ft/min |
| Ø Campana Ø Drum | 170 mm | 6" 21/64 | Ø 170 mm | 6" 21/64 |
| Peso Weight | 39 Kg | 86 lb | 42 Kg | 92,6 lb |
| Lunghezza barca (2) Boat length (2) | 18-25 m | 59-82 ft | 20-29 m | 66-95 ft |

(1) Dopo un primo periodo d'uso / After an initial period of use. (2) L'indicazione può variare secondo il tipo di barca / The indication may vary according to the boat type.