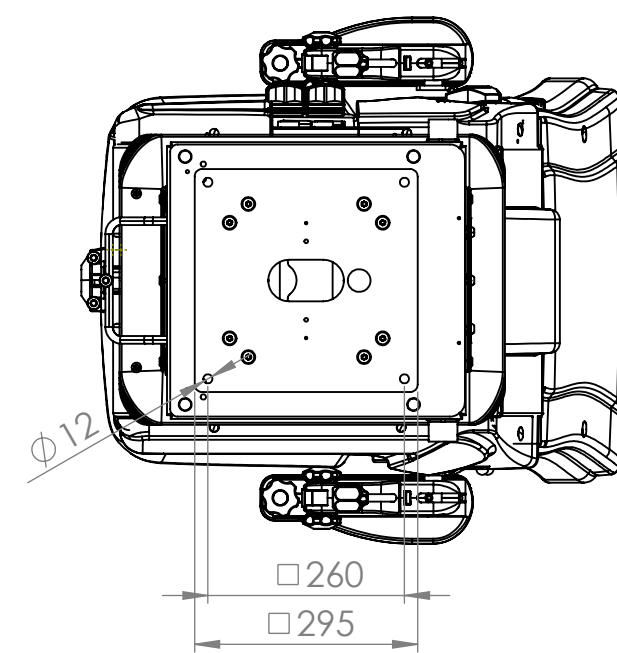
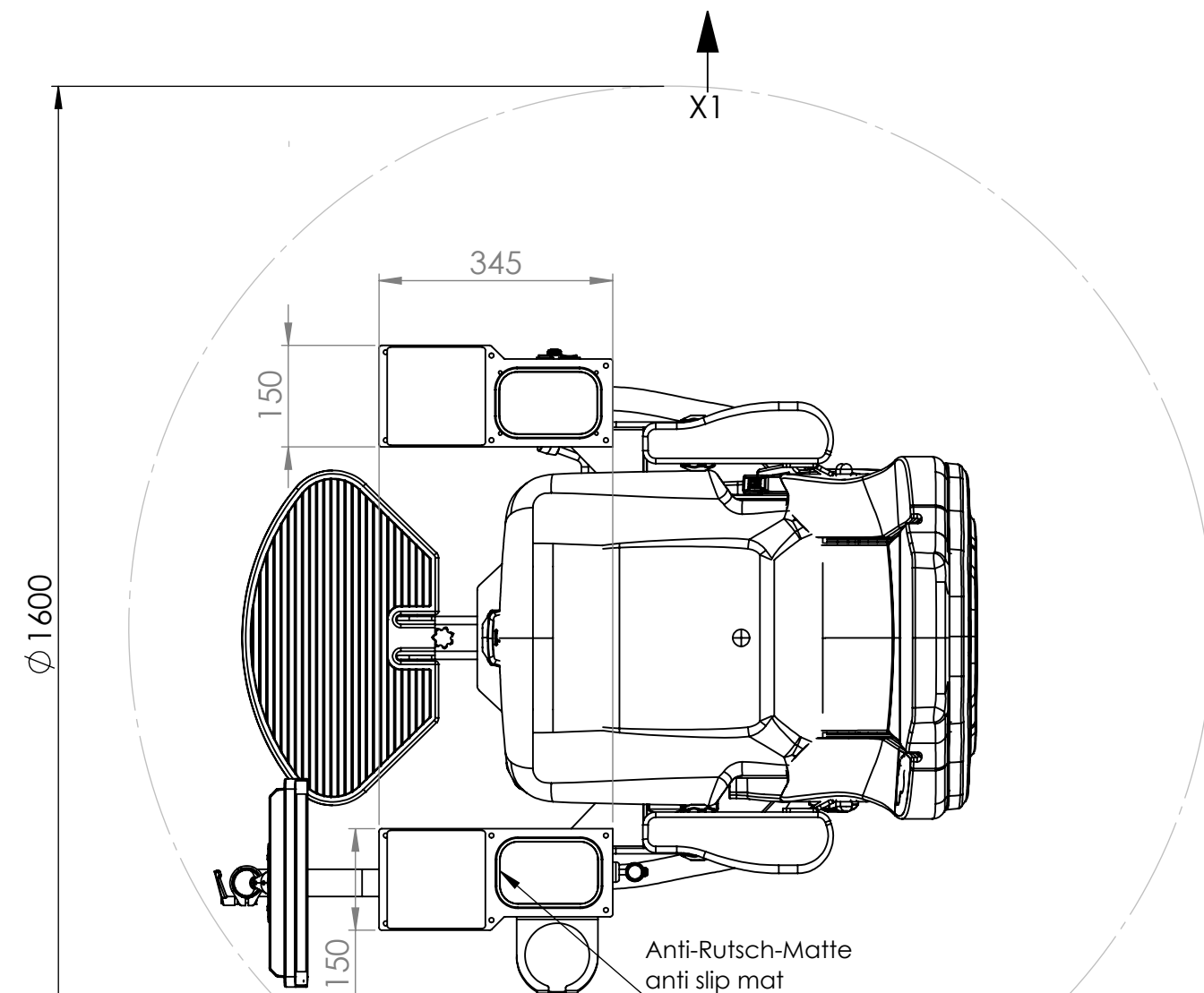
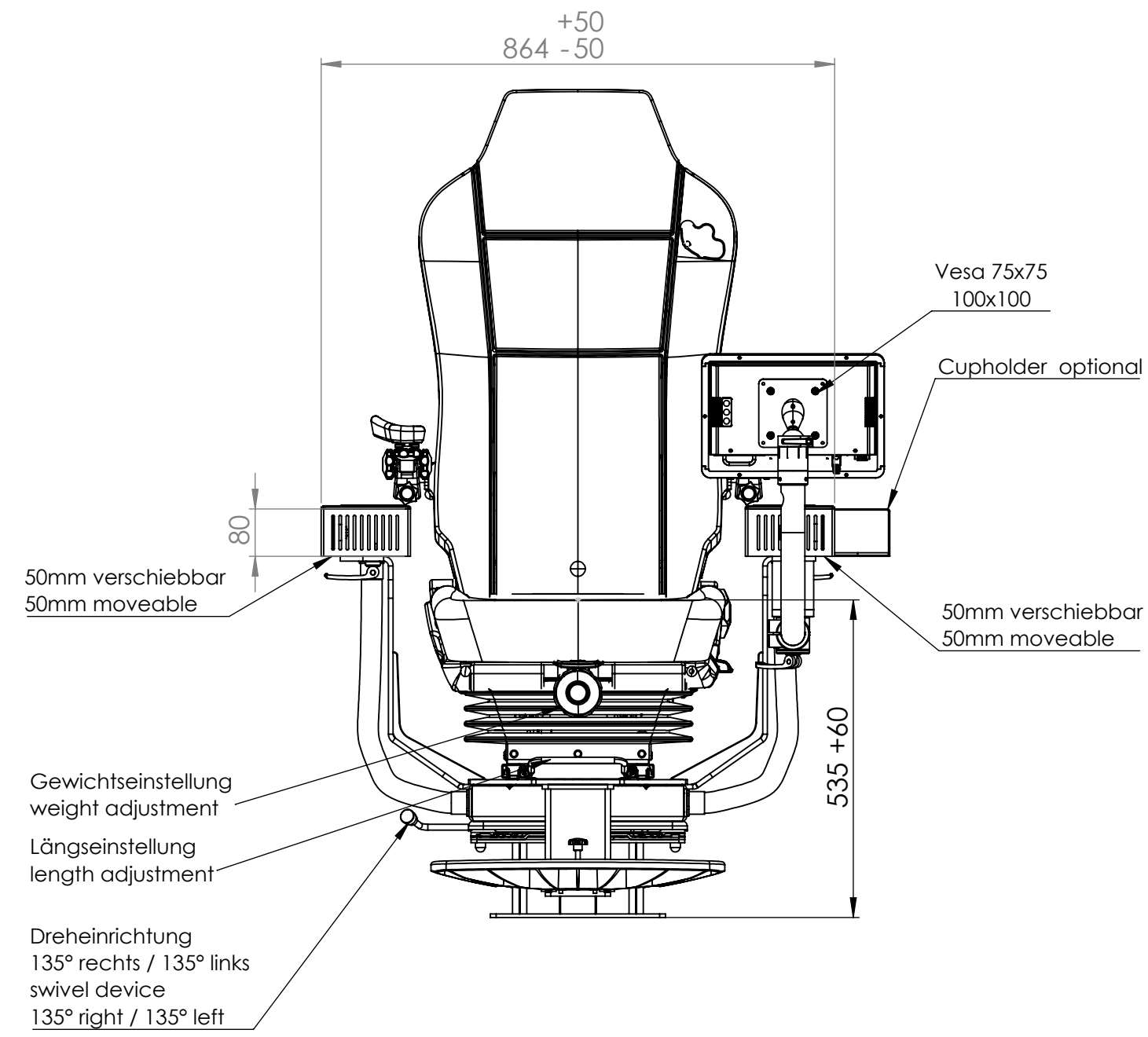
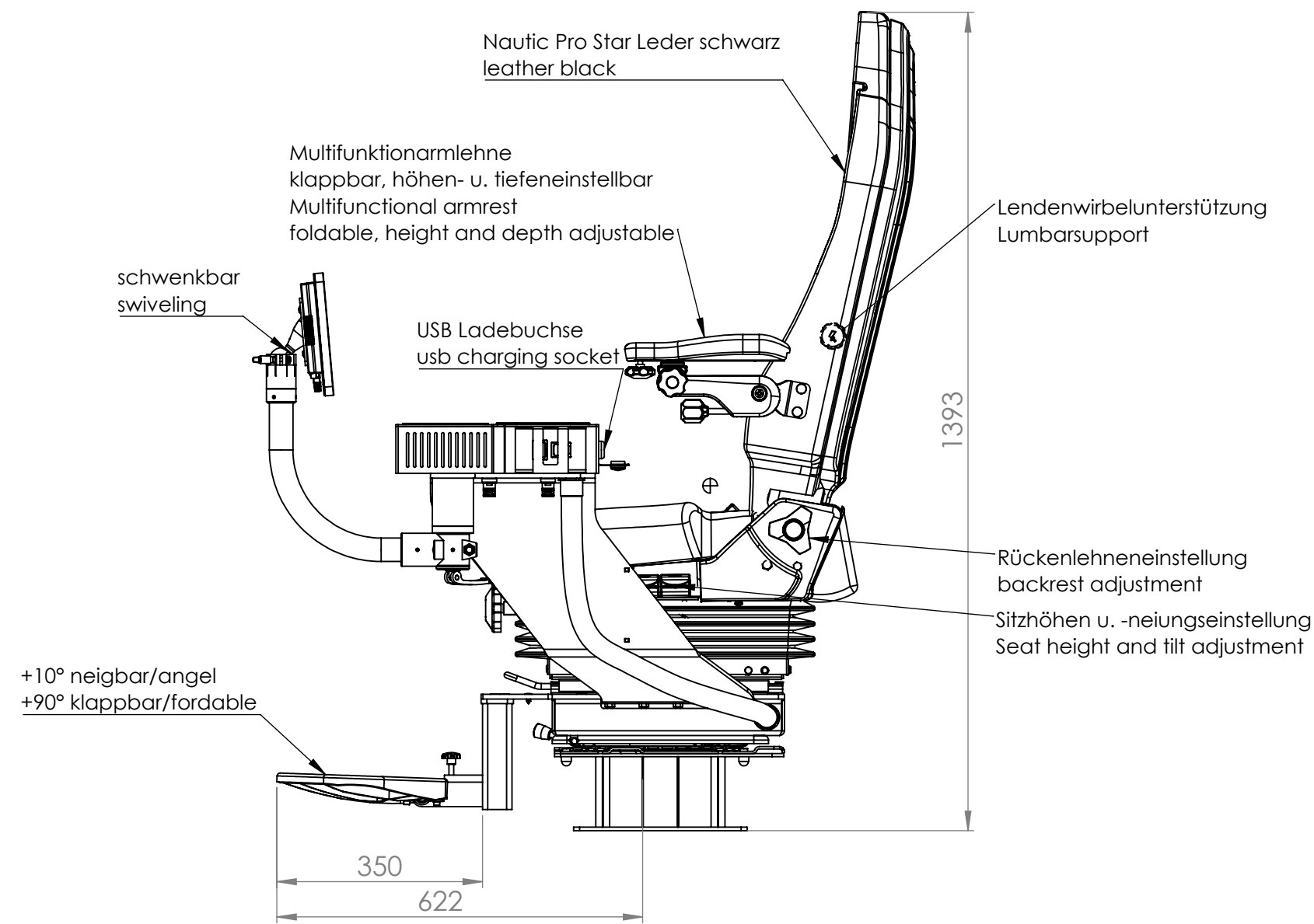
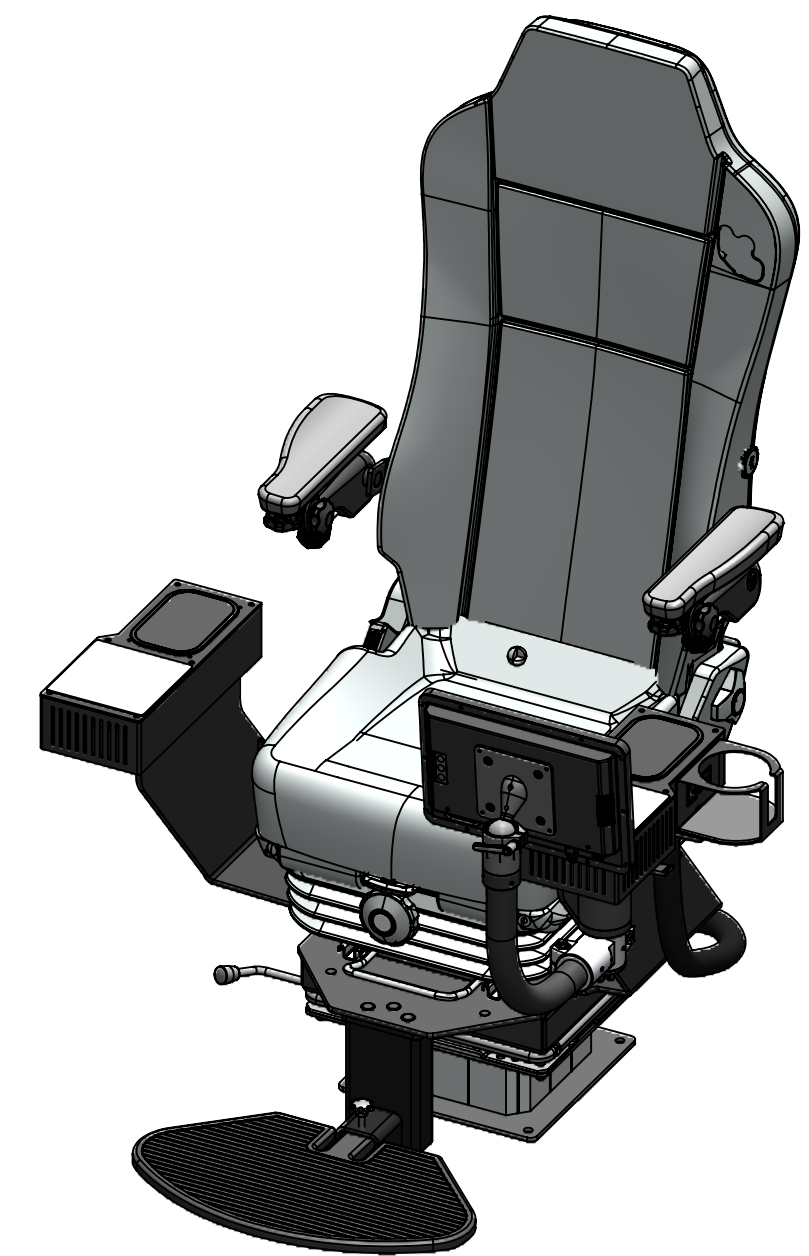


Dimensions	General tolerances
angle	+/- 2°
dimension < 120	+/- 5
dimension 120-400	+/- 7
dimension 400-1000	+/- 10
dimension > 1000	+/- 13
upholstery contour	+/- 15
weight	+/- 1,0



Befestigungsbohrungen / Mounting holes



IN ERSTELLUNG

	Materiale:	M 1:10	Name	Datum	Artikelnummer:
	Halbzeug: -x-	Gez.	J. Grünebaum	01.10.2024	-X-
	Oberfläche:	Gepr.			Benennung:
					Commander L Nautic Pro Star Statiksäule
					Zeichnungsnummer:
					REV
Rev.	Änderung	Datum	Name	A2	Gewicht: 119,947 kg