

Verricello da tonneggio in acciaio inox AISI 316. Con differenti motorizzazioni è suggerito per barche fino ai 23m.

*Stainless steel AISI 316 capstan winch, with different drives and recommended for boats up to 23 meters.*



IDRAULICO



RELÉ



IP67

MOTOR

CARATTERISTICHE	POTENZA MOTORE <i>ELECTRIC MOTOR</i>							
	1500W	1500W	1700W	1700W	2000W	HY	2000W	
TENSIONE DI ALIMENTAZIONE <i>MOTOR SUPPLY VOLTAGE</i>	12V	24V	12V	24V	24V	N/A	230V/400V	
TIRO ISTANTANEO MASSIMO <i>MAXIMUM PULL</i>	1250 Kg	1290 Kg	1650 Kg	1700 Kg	1750 Kg	380 Kg	1700 Kg	
CARICO LAVORO AL SOLLEVAMENTO <i>LIFT WORKING LOAD</i>	150 Kg	160 Kg	220 Kg	240 Kg	270 Kg	380 Kg	250 Kg	
VELOCITÀ DI RECUPERO A CARICO <i>LINE SPEED</i>	26 mt/min	26 mt/min	26 mt/min	26 mt/min	12 mt/min	12 mt/min	12 mt/min	
ASSORBIMENTO MEDIO <i>CURRENT ABSORPTION</i>	130 A	70 A	185 A	90 A	100A	N/A	N/A	
PESO <i>WEIGHT</i>	18 Kg	18 Kg	23,1 Kg	23,1 Kg	24 Kg	21 Kg	25 Kg	

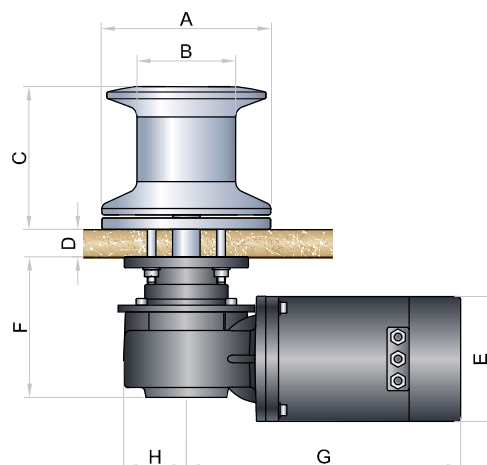
1500	A	B	C	D	E	F	G	H
	156	120	148	37/62	114	150	250	80

1700	A	B	C	D	E	F	G	H
	156	120	148	37/62	114	150	330	80

HY	A	B	C	D	E	F	G	H
	156	120	148	37/62	102	150	170	80

2000-DC	A	B	C	D	E	F	G	H
	156	120	148	37/62	114	150	330	80

2000-AC	A	B	C	D	E	F	G	H
	156	120	148	37/62	165	210	350	80



Tutte le misure indicate sono in mm  
All sizes are in mm