

Verricello da tonneggio in acciaio inox AISI 316. Con differenti motorizzazioni è suggerito per barche fino ai 28m. Possibilità di avere la motorizzazione a 24V, 230V, 400V o idraulica.

Stainless steel AISI 316 capstan winch, with different drives and recommended for boats up to 28 meters. Possibility of 24V, 230V, 400V or hydraulic drive



CARATTERISTICHE	POTENZA MOTORE <i>ELECTRIC MOTOR</i>	2000W	2300W	2700W	2200W	3000W	HY
	TENSIONE DI ALIMENTAZIONE <i>MOTOR SUPPLY VOLTAGE</i>	24V	24V	24V	230V/400V	230V/400V	N/A
	TIRO ISTANTANEO MASSIMO <i>MAXIMUM PULL</i>	1750 Kg	2100 Kg	2300 Kg	2100 Kg	3000 Kg	1500 Kg
	CARICO LAVORO AL SOLLEVAMENTO <i>LIFT WORKING LOAD</i>	260 Kg	500 Kg	600 Kg	525 Kg	730 Kg	1500 Kg
	VELOCITÀ DI RECUPERO A CARICO <i>LINE SPEED</i>	12 mt/min	12 mt/min	12 mt/min	12 mt/min	18 mt/min	12 mt/min
	ASSORBIMENTO MEDIO <i>CURRENT ABSORPTION</i>	90 A	120 A	150 A	N/A	N/A	N/A
	PESO <i>WEIGHT</i>	←			40 to 55 Kg	→	

2000	A	B	C	D	E	F
	225	125	181	70/95	183	330

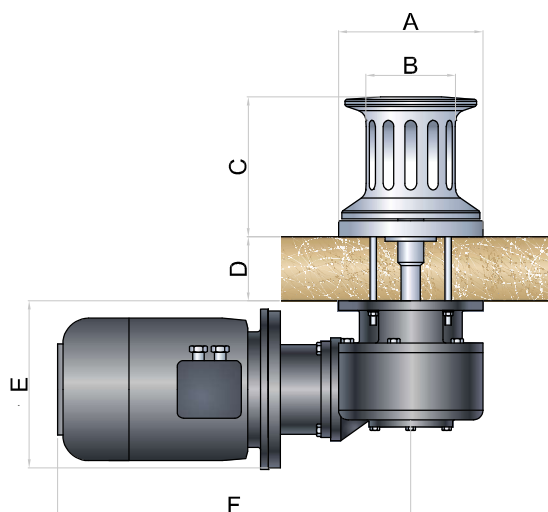
2300	A	B	C	D	E	F
	225	125	181	60/110	183	435

2700	A	B	C	D	E	F
	225	125	181	60/110	183	435

2200AC	A	B	C	D	E	F
	225	125	181	60/110	183	435

3600AC	A	B	C	D	E	F
	225	125	181	60/110	183	435

HY	A	B	C	D	E	F
	225	125	181	60/110	183	232



Tutte le misure indicate sono in mm
All sizes are in mm