

Verricello da tonneggio in acciaio inox AISI 316. Con differenti motorizzazioni è suggerito per barche fino ai 13m.

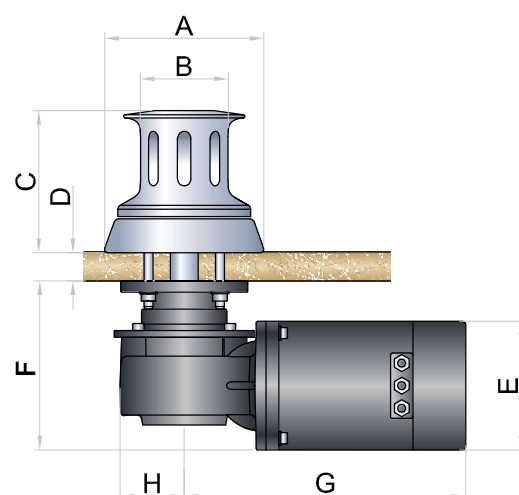
Stainless steel AISI 316 capstan winch, with different drives and recommended for boats up to 13 meters.



CARATTERISTICHE	POTENZA MOTORE <i>ELECTRIC MOTOR</i>	500W	500W	700W	700W
	TENSIONE DI ALIMENTAZIONE <i>MOTOR SUPPLY VOLTAGE</i>	12V	24V	12V	24V
	TIRO ISTANTANEO MASSIMO <i>MAXIMUM PULL</i>	650 Kg	670 Kg	750 Kg	760 Kg
	CARICO LAVORO AL SOLLEVAMENTO <i>LIFT WORKING LOAD</i>	90 Kg	90 Kg	100 Kg	100 Kg
	VELOCITÀ DI RECUPERO A CARICO <i>LINE SPEED</i>	23 mt/min	23 mt/min	25 mt/min	25 mt/min
	ASSORBIMENTO MEDIO <i>CURRENT ABSORPTION</i>	60 A	32 A	90 A	40 A
	PESO <i>WEIGHT</i>	8,6 Kg	8,6 Kg	9,7 Kg	9,7 Kg

500	A	B	C	D	E	F	G	H
	109	56	100	25/50	82	110	231	45

700	A	B	C	D	E	F	G	H
	109	56	100	25/50	82	110	220	45



Tutte le misure indicate sono in mm
All sizes are in mm